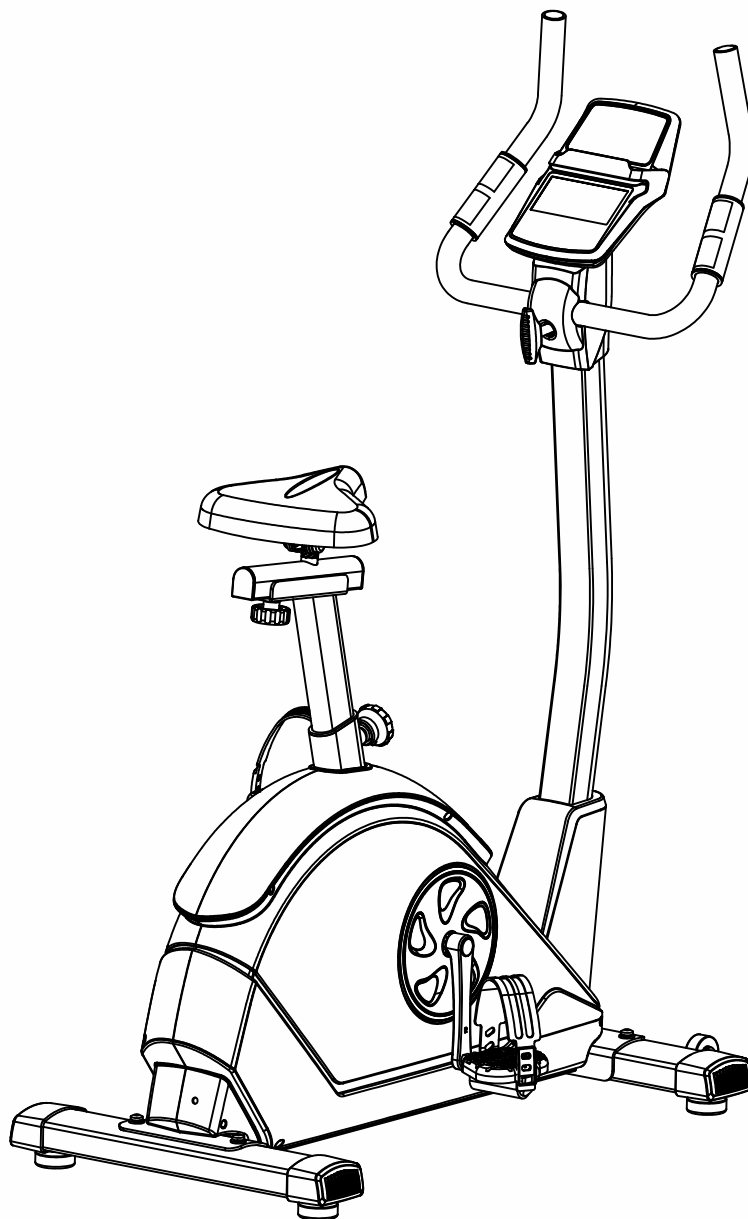


FASSI

IT DE EN

FB255

MANUALE D'ISTRUZIONI
BEDIENUNGSANLEITUNG
USER'S MANUAL



Massimo Peso Utilizzatore
Maximales Benutzergewicht
Max User's weight

135 kg

ISTRUZIONI DI SICUREZZA

1. Leggere attentamente l'intero manuale prima di montare o utilizzare il dispositivo.
2. Utilizzare il dispositivo solo come descritto nelle istruzioni.
3. Prima di utilizzare il dispositivo, verificare che tutte le viti e i bulloni siano ben serrati.
4. Tenere le mani lontane dalle parti in movimento.
5. Tenere i bambini e gli animali domestici lontani dal dispositivo. Non lasciare mai i bambini da soli con il dispositivo.
6. Prima dell'allenamento, verificare che tutte le parti del dispositivo siano assemblate correttamente.
7. Il dispositivo può essere utilizzato da una sola persona alla volta.
8. Montare e utilizzare il dispositivo su una superficie solida e piana. Lasciare sempre un passaggio libero di un metro intorno al dispositivo.
9. Non utilizzare il dispositivo in prossimità di acqua o all'aperto.
10. Assicurarsi che il **liquido non** penetri **mai** nel dispositivo.
11. Tenere gli oggetti appuntiti lontano dal dispositivo.
12. Non utilizzare mai il dispositivo se non funziona correttamente.
13. Non tentare di riparare il dispositivo da soli senza aver prima consultato il nostro centro di assistenza.
14. Il dispositivo è destinato esclusivamente all'uso domestico e non deve essere utilizzato nel settore commerciale. Il dispositivo è conforme alla norma **EN 957-1/5 A** ed è adatto all'uso terapeutico.
15. Il dispositivo non è adatto a persone con un peso corporeo superiore a **135 kg**.

SERVIZIO CLIENTI: In caso di rotture, danni o parti mancanti, si prega di contattare il nostro centro di assistenza per ottenere parti di ricambio originali. Nel frattempo, non utilizzare il dispositivo.

ISTRUZIONI DI SICUREZZA PER L'ALLENAMENTO

ATTENZIONE Prima di iniziare l'allenamento, consultare il proprio medico. Ciò è particolarmente importante per gli utenti con problemi di salute esistenti.

1. Riscaldarsi bene prima di iniziare l'allenamento.
2. Per frenare o arrestare il volano, premere con forza il pulsante di arresto.
3. Quando ci si allena, indossare sempre indumenti adeguati che non possano impigliarsi nell'attrezzatura. Non utilizzare l'attrezzatura a piedi nudi, ma sempre con scarpe da ginnastica. Non indossare scarpe slacciate, con lacci penzolanti o con soles di cuoio.
4. Tenere tutti gli indumenti appesi e gli asciugamani lontani dal nastro di corsa. Se un oggetto si incastra, spegnere immediatamente l'apparecchio.
5. Non azionate mai il dispositivo quando c'è qualcuno sopra.
6. Non oscillare o saltare sul tapis roulant.
7. Se si verificano nausea, vertigini, dolore o altri sintomi fisici insoliti, interrompere immediatamente l'esercizio e rivolgersi a un medico.
8. Le persone disabili possono utilizzare il dispositivo solo in presenza di personale qualificato o del proprio medico.
9. I bambini devono utilizzare il dispositivo solo in presenza di un adulto.
10. In caso di malessere, nausea, dolore al petto o altri sintomi anomali, interrompere immediatamente l'allenamento e consultare un medico.

SICUREZZA ELETTRICA

1. Questo dispositivo è progettato per una tensione di 220V \pm 5%. Non utilizzare prolunghe, ma collegare il cavo di alimentazione direttamente alla presa di corrente.
2. **IMPORTANTE:** non modificare il cavo di alimentazione fornito con il tapis roulant. Se non è possibile collegarlo alla presa di corrente, utilizzare una presa idonea installata da un tecnico qualificato.

ISTRUZIONI PER LO SMALTIMENTO



I materiali di imballaggio sono riciclabili.

Si prega di smaltire l'imballaggio nel rispetto dell'ambiente.



Non smaltire le apparecchiature elettriche nei rifiuti domestici. In base alla Direttiva europea 2002/96/CE sui rifiuti di apparecchiature elettriche ed elettroniche e alla sua implementazione nella legislazione nazionale, devono essere smaltiti i seguenti prodotti

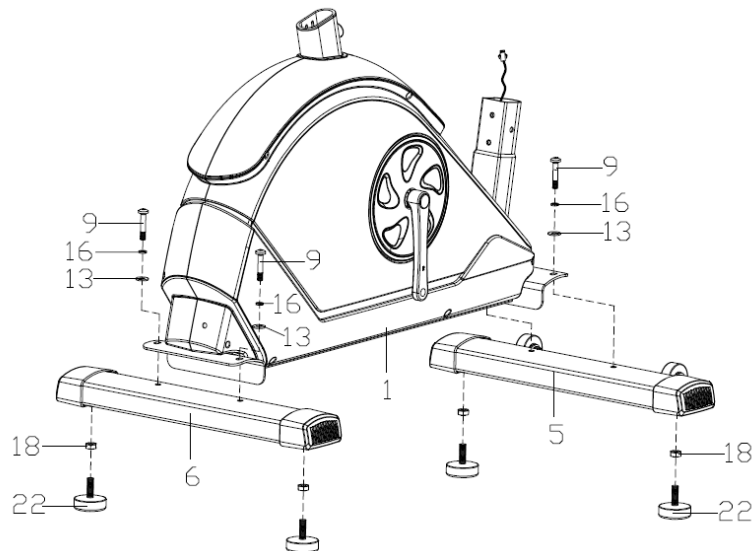
le apparecchiature elettriche usate devono essere raccolte separatamente e riciclate nel rispetto dell'ambiente. Se i prodotti contengono batterie o batterie ricaricabili non installate in modo permanente, queste devono essere rimosse prima dello smaltimento e smaltite separatamente come batterie.

ISTRUZIONI DI MONTAGGIO

Prima di iniziare l'assemblaggio dell'unità, verificare che siano presenti tutti i componenti specificati. Alcune delle fasi di montaggio richiedono il sollevamento di carichi pesanti. Si consiglia di farsi assistere da un'altra persona per l'installazione del prodotto.

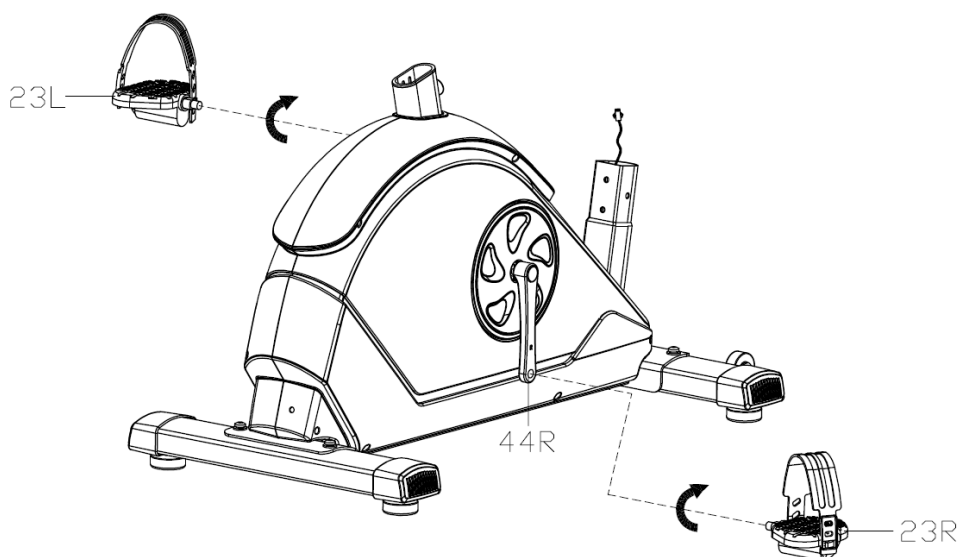
FASE 1:

1. Fissare saldamente il piede di regolazione (22) allo stabilizzatore anteriore (5) e posteriore (6) con il dado esagonale (18).
2. Fissare lo stabilizzatore anteriore (5) al telaio principale (1) utilizzando le viti a brugola (9), la rondella elastica (16) e la rondella (13).
3. Fissare lo stabilizzatore posteriore (6) al telaio principale (1) utilizzando le viti a brugola (9), la rondella elastica (16) e la rondella (13).



FASE 2: fissare i pedali (23L/R) a ciascuna delle pedivelle (44L/R), viste dalla posizione seduta del ciclista. Assicurarsi che i pedali siano ben saldi prima di ogni allenamento.

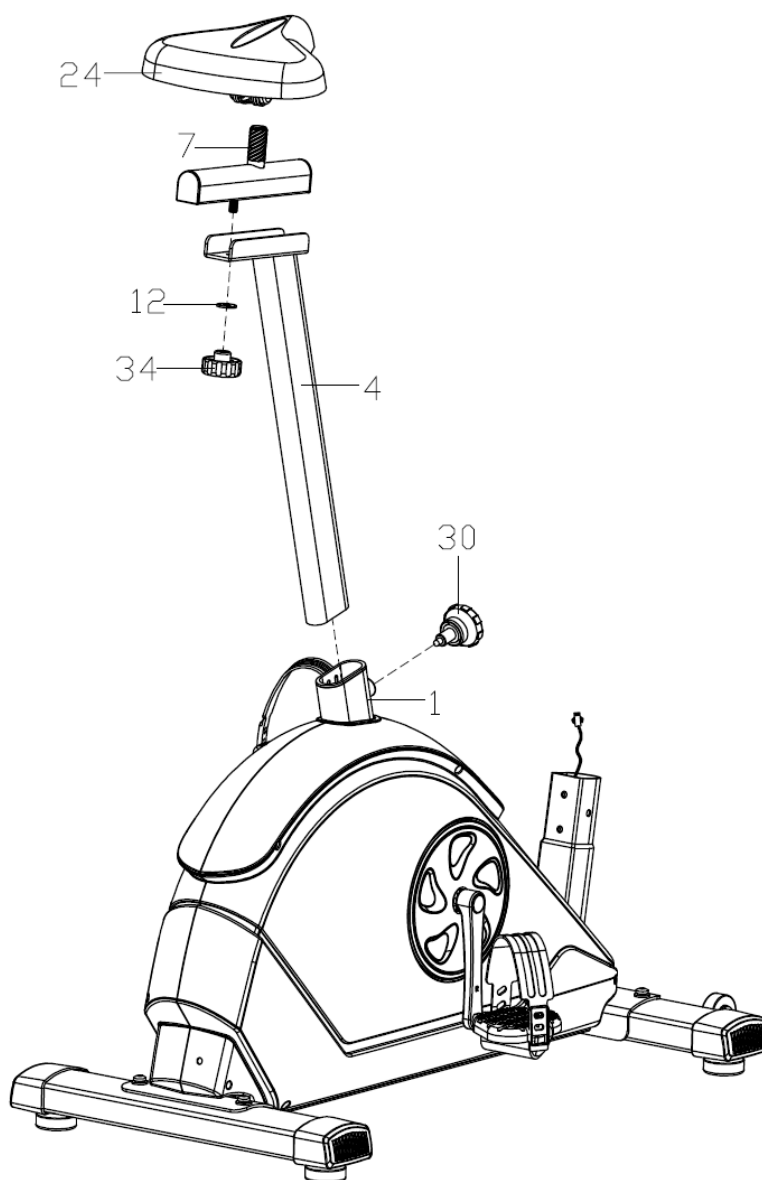
Nota: entrambi i pedali sono etichettati L per sinistra e R per destra. Per stringere, ruotare il pedale sinistro in senso antiorario e il pedale destro in senso orario.



FASE 3:

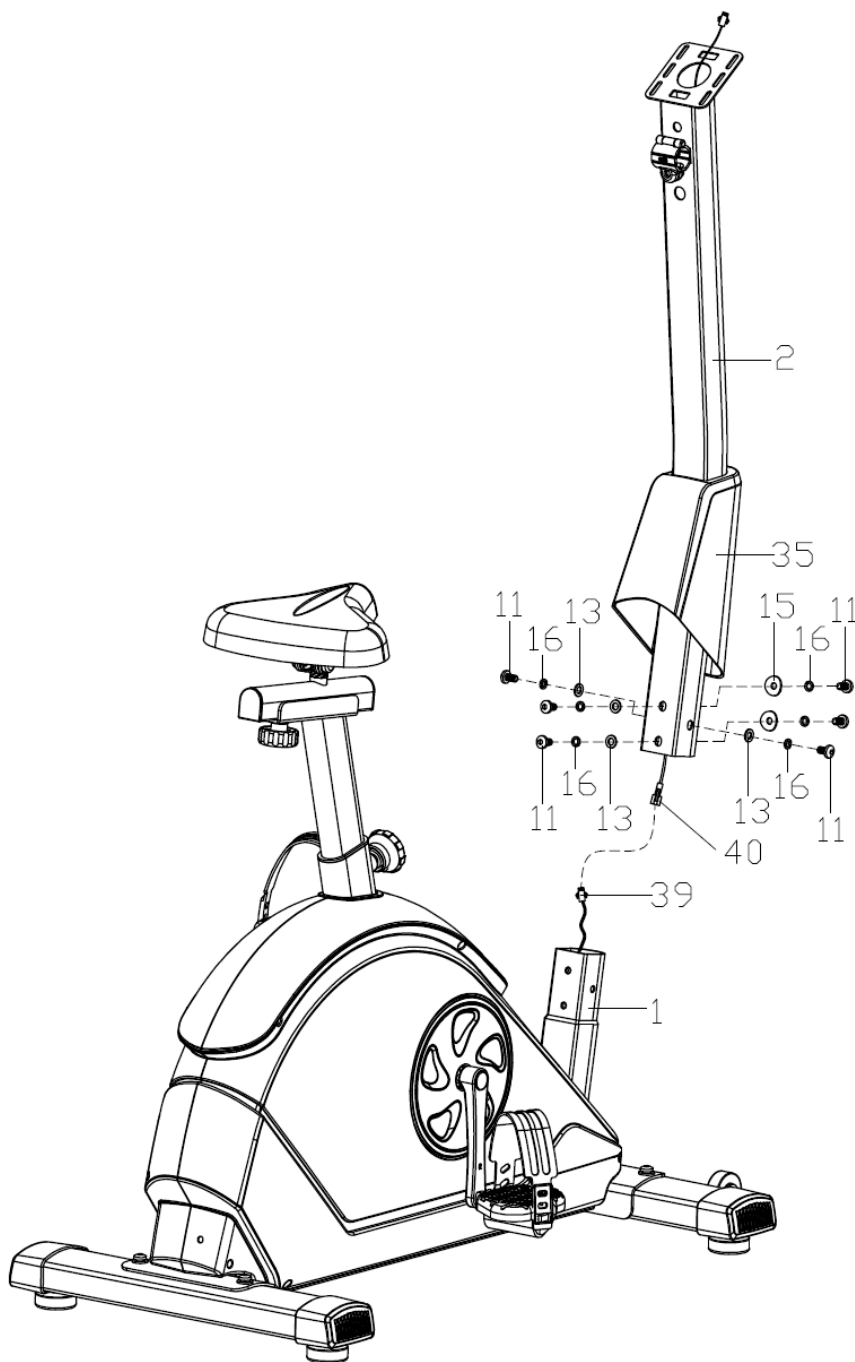
1. Inserire il reggisella (4) nel telaio principale (1) e fissarlo all'altezza corretta con la manopola di regolazione (30) (vedi figura).
2. Fissare il reggisella orizzontale (7) al reggisella verticale (4) e fissarlo con la rondella (12) e il dado (34) come mostrato.
3. Fissare la sella (24) al reggisella orizzontale (7) e fissarla con il bullone e il dado sotto la sella.

Nota: assicurarsi che la sella (24) sia saldamente fissata al reggisella orizzontale (7) prima dell'esercizio.



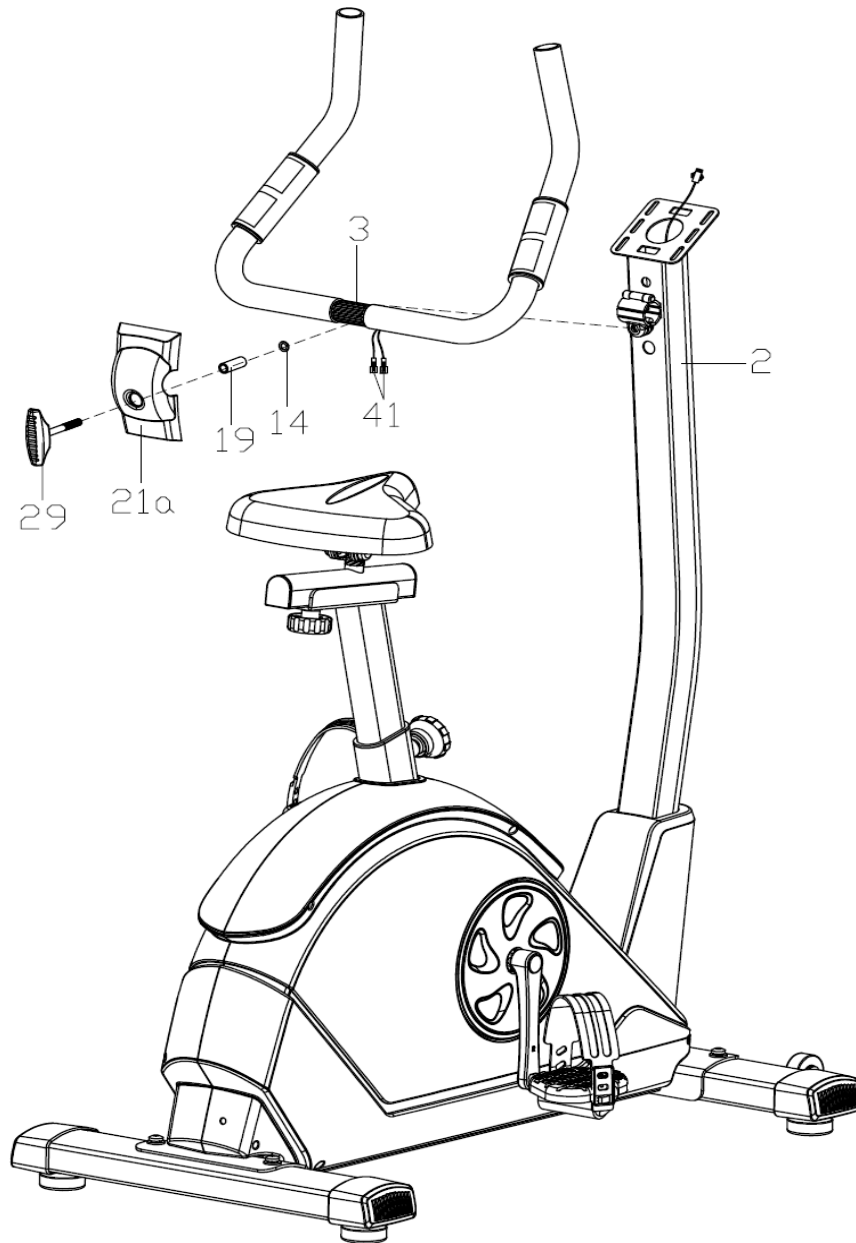
Passo 4:

1. Far scorrere la staffa di protezione (35) sul piantone del manubrio (2).
2. Collegare il cavo del sensore (39) e il cavo di prolunga (40), quindi fissare la colonna del manubrio (2) al telaio principale (1) utilizzando le viti a brugola (11), le rondelle a molla (16), la rondella ad arco (15) e le rondelle (13) come mostrato. Coprire il coperchio di protezione (35).



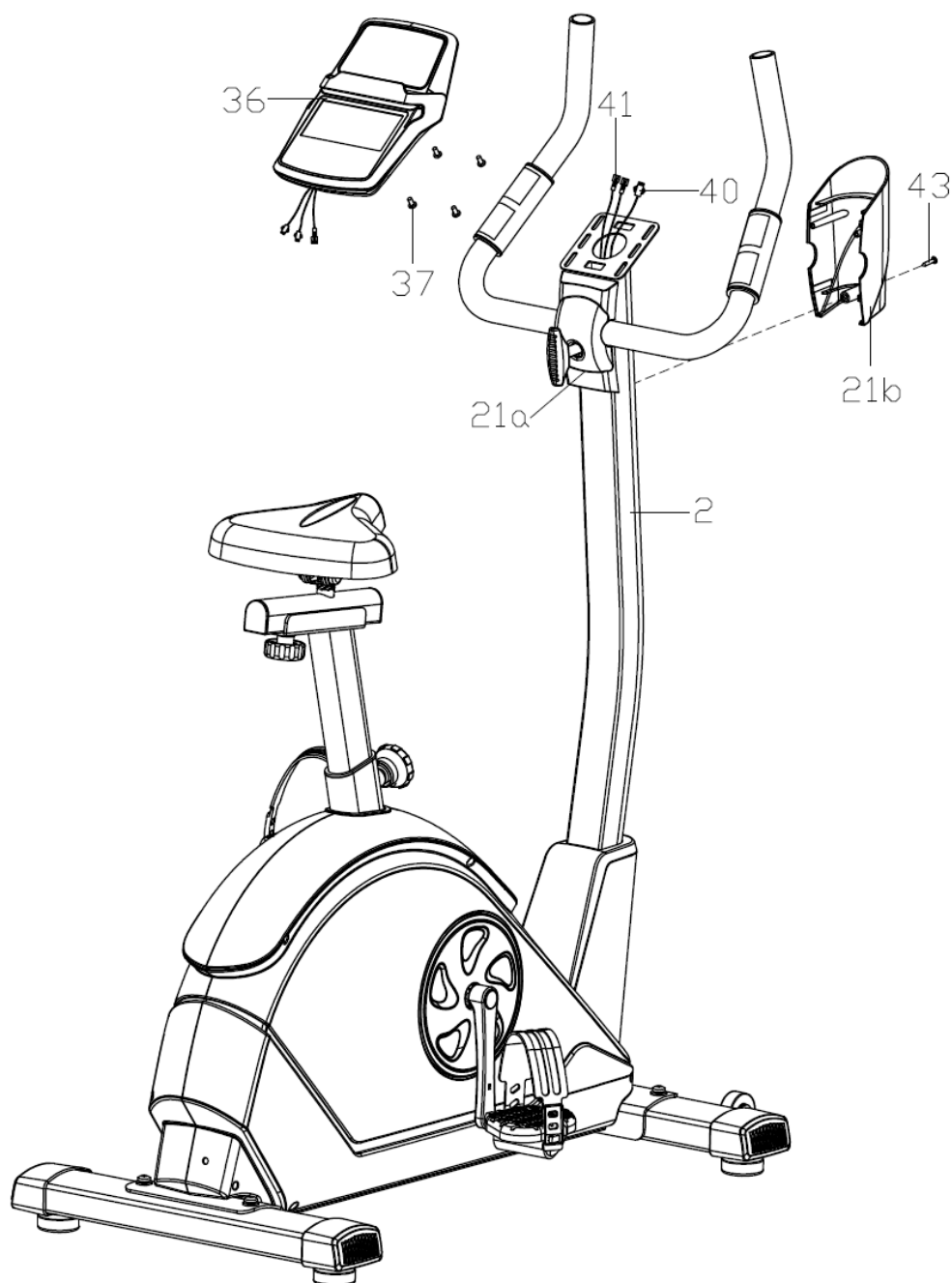
Passo 5:

1. Far passare i cavi degli impulsi (41) dalla colonna del manubrio (2) al supporto del computer sulla parte superiore.
2. Fissare il manubrio (3) alla colonna del manubrio (2) e fissarlo con la vite a L (29), la staffa di protezione (21a) e le rondelle (14) come mostrato.



Passo 6:

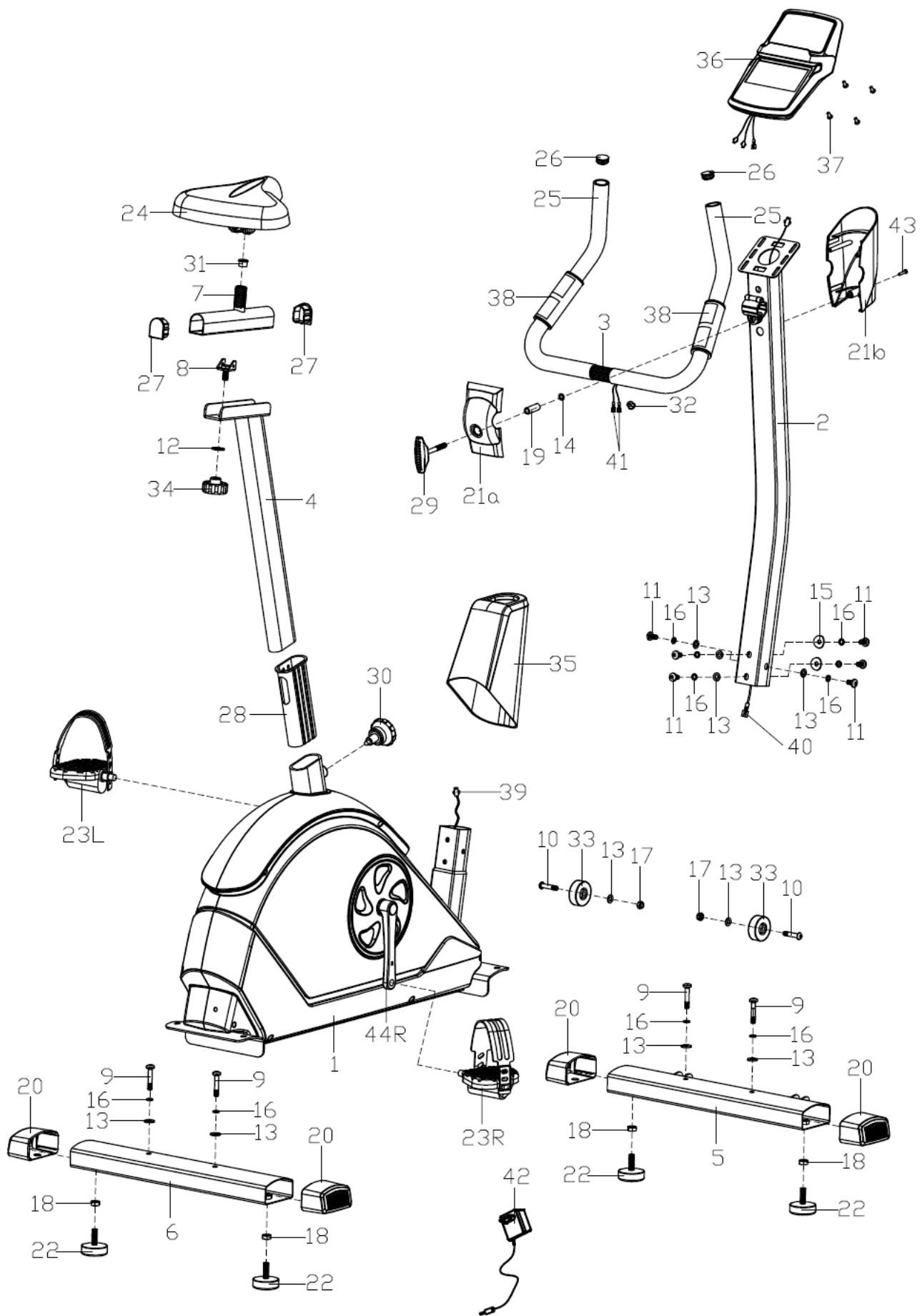
1. collegare tutti i cavi (40 e 41) ai cavi corrispondenti provenienti dal display (36), quindi installare il display (36) sulla staffa del computer nella parte superiore della colonna del manubrio (2) e fissarlo con le viti a croce (37) come mostrato. Fissare il coperchio (21a/b) alla colonna del manubrio (2) e fissarlo con la vite a croce (43) come mostrato.



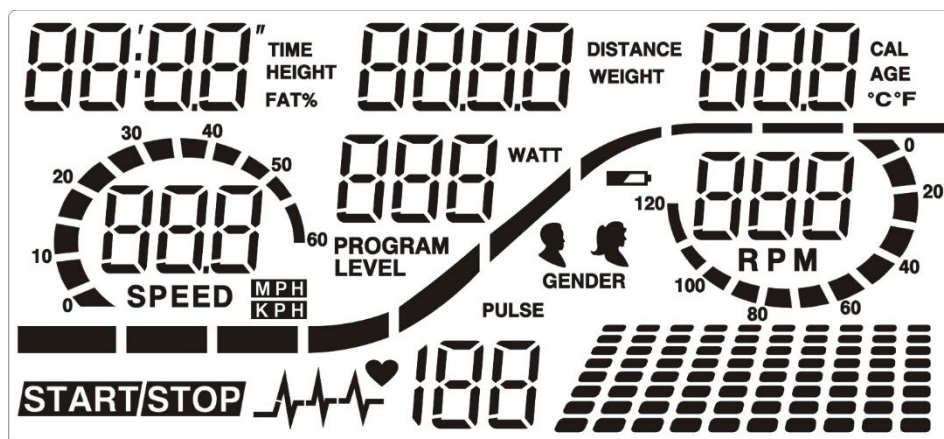
ELENCO DELLE PARTI DI RICAMBIO

No	Designazione	Pezzo	No	Designazione	Pezzo
1	Telaio principale	1	23L/R	Pedale	1pr
2	Colonna del manubrio	1	24	Sella	1
3	Manubrio	1	25	Maniglia in schiuma	2
4	Reggisella	1	26	Tappo rotondo	2
5	Stabilizzatore anteriore	1	27	Tappo a D	2
6	Stabilizzatore posteriore	1	28	Presca di corrente	1
7	Reggisella orizzontale	1	29	Dado del pomolo a L	1
8	Cursore a U	1	30	Pulsante a scatto	1
9	Vite a brugola M8x60	4	31	Tappo rotondo	1
10	Vite a brugola M8x38	2	32	Spina	1
11	Vite a brugola M8x16	6	33	Cuscinetto a sfera	2
12	Rondella D10xD25x2	1	34	Dado della manopola	1
13	Rondella D8xD19x1,5	10	35	Copertina	1
14	Rondella D 8xD13x1,5	1	36	Display	1
15	rondella curva D8xD20x2,R16	2	37	Vite a croce M5x10	4
16	Rondella elastica D8	10	38	Sensore del polso della mano	2
17	Dado in nylon M8	2	39	Cavo del sensore	1
18	Dado esagonale M10	4	40	Cavo di prolunga	1
19	Boccola in plastica	1	41	Cavo a impulsi	2
20	Tappo terminale	4	42	Adattatore	1
21a/b	Copertina	1pr	43	Vite a croce ST4.2x18	1
22	Cuscinetto regolabile	4	44L/R	Manovella	1pr

DISEGNO DELL'ESPLOSIONE



FUNZIONAMENTO DEL COMPUTER



TASTI FUNZIONALI:

Pulsante START/STOP:

- Funzione di avvio rapido: Consente di avviare il computer senza selezionare un programma. Solo allenamento manuale. Il tempo inizia a contare automaticamente da zero.
- Durante la modalità di allenamento, premere il pulsante per interrompere l'allenamento.
- In modalità di arresto, premere il pulsante START per avviare l'allenamento.

Tasto UP:

- Premere il pulsante per aumentare la resistenza nella modalità di allenamento.
- Nella modalità di impostazione, premere il pulsante per aumentare i valori di tempo, distanza, calorie ed età e selezionare sesso e programma.

Tasto DOWN:

- Premere il tasto per diminuire la resistenza nella modalità di allenamento.
- Nella modalità di impostazione, premere il pulsante per diminuire i valori di tempo, distanza, calorie ed età e selezionare il sesso e il programma.

Tasto ENTER:

- In modalità di impostazione, premere il tasto per confermare l'inserimento dei dati correnti.
- In modalità di arresto, tenendo premuto questo tasto per più di due secondi, l'utente può azzerare tutti i valori o il valore predefinito.
- Durante l'impostazione dell'orologio, è possibile premere questo pulsante per accettare l'impostazione di ore e minuti.

Pulsante grasso corporeo:

Premere il pulsante per inserire altezza, peso, sesso ed età, quindi misurare la percentuale di grasso corporeo,

Pulsante RECUPERO IMPULSI:

Premere il pulsante per attivare la funzione di recupero della frequenza cardiaca.

DISPLAY E FUNZIONAMENTO:

TEMPO: Visualizza il tempo di allenamento trascorso in minuti e secondi. Il computer esegue automaticamente il conto alla rovescia con incrementi di secondi da 0:00 a 99:59. È anche possibile programmare il computer per il conteggio alla rovescia a partire da un determinato valore utilizzando i pulsanti SU e GIÙ. Se si continua l'allenamento dopo che il tempo ha raggiunto 0:00, il computer inizierà a emettere un segnale acustico e si riporterà al tempo originale impostato per informare che l'allenamento è terminato.

DISTANZA: visualizza la distanza totale percorsa durante l'allenamento fino a un massimo di 99,99 km/miglio.

RPM: La vostra cadenza.

WATT: la quantità di potenza meccanica che il computer riceve dall'allenamento.

VELOCITÀ: visualizza la velocità di allenamento in KM/MIGLIA all'ora.

CAL: il computer stima le calorie cumulative bruciate in un momento specifico dell'allenamento.

PULSE: il computer visualizza la frequenza del polso in battiti al minuto durante l'esercizio.

ETÀ: L'età del computer può essere programmata da 10 a 99 anni. Se non si imposta un'età, questa funzione sarà sempre impostata su 35 anni.

FREQUENZA CARDIACA TARGET (POLSO TARGET): La frequenza cardiaca da mantenere è chiamata frequenza cardiaca target, espressa in battiti al minuto.

RECUPERO IMPULSI: durante la fase di AVVIO, tenere le mani collegate alle maniglie o al trasmettitore toracico, quindi premere il pulsante "RECUPERO IMPULSI"; il tempo inizierà a contare da 01:00 - 00:59 - - a 00:00. Una volta raggiunte le 00:00, il computer visualizzerà lo stato di recupero della frequenza cardiaca con i valori da F1,0 a F6,0.

1,0 significa ECCELLENTE; 6,0 significa SCARSO

NOTA: se non viene immesso alcun segnale di impulso, il computer visualizza "P" nella finestra PULSE. Se il computer visualizza "ERR" nella finestra dei messaggi, premere nuovamente il pulsante RECUPERO IMPULSI e assicurarsi che le mani siano ben strette sulle maniglie o che il trasmettitore toracico sia ben fissato.

BARRA DELLA DISTANZA: ogni barra indica 100 metri o 0,1 miglia.

SELEZIONE DEL PROGRAMMA/IMPOSTAZIONE DEI VALORI

1. Utilizzare i pulsanti SU o GIÙ per selezionare la modalità di programma, quindi premere ENTER per confermare la modalità di allenamento.
2. In modalità manuale, il computer utilizza i pulsanti SU o GIÙ per impostare il tempo di allenamento, la distanza, le calorie e la frequenza cardiaca.
3. Premere il pulsante START/STOP per iniziare l'allenamento.
4. Quando si raggiunge la destinazione, il computer emette un segnale acustico e si ferma.
5. Se si è impostato più di un obiettivo e si desidera passare all'obiettivo successivo, premere il pulsante START/STOP per continuare l'esercizio.

Il monitor entra in modalità SLEEP (LCD spento) se non c'è alcun segnale per 4 minuti e non viene premuto alcun tasto. Premere un tasto qualsiasi per avviare il monitor.

Programma manuale:

P1 è un programma manuale. L'utente può avviare l'allenamento premendo il pulsante START/STOP. L'utente può allenarsi a qualsiasi livello di resistenza desiderato (regolazione tramite i pulsanti SU/GIÙ durante l'allenamento) con un periodo di tempo specifico o un numero specifico di calorie o una distanza specifica.

1. Utilizzare i tasti SU/GIÙ per selezionare il programma MANUALE (P1).
2. Premere il tasto ENTER per richiamare il programma MANUALE.

3. Il TEMPO lampeggia e si possono premere i pulsanti SU o GIÙ per impostare il tempo di allenamento. Premere il tasto ENTER per confermare l'ora desiderata.
4. La DISTANZA lampeggia e si possono premere i tasti SU o GIÙ per impostare la distanza desiderata. Premere il tasto ENTER per confermare la DISTANZA desiderata.
5. Il display CALORIE lampeggia e si possono premere i pulsanti SU o GIÙ per impostare le CALORIE di allenamento. Premere il pulsante ENTER per confermare le CALORIE desiderate.
6. Il display PULSE lampeggia e si può impostare l'impulso di allenamento con i tasti UP o DOWN. Premere il tasto ENTER per confermare l'impulso desiderato.
7. Premere il pulsante START/STOP per iniziare l'allenamento.

Programmi preimpostati:

I programmi da PROGRAMMA 2 a PROGRAMMA 13 sono quelli preimpostati. L'utente può allenarsi in diversi intervalli con diversi livelli di carico. L'utente può allenarsi a qualsiasi livello di resistenza desiderato (regolazione tramite i pulsanti SU/GIÙ durante l'esercizio) con un periodo di tempo o un numero di calorie o una distanza specifica.

1. Utilizzare i tasti SU/GIÙ per selezionare uno dei programmi sopra elencati da P2 a P13.
2. Premere il tasto ENTER per inserire il programma di allenamento.
3. Il TEMPO lampeggia e si possono premere i pulsanti SU o GIÙ per impostare il tempo di allenamento. Premere il pulsante ENTER per confermare il tempo desiderato.
4. Il display della DISTANZA lampeggia e si possono premere i tasti UP o DOWN per impostare la distanza desiderata. Premere il tasto ENTER per confermare la DISTANZA desiderata.
5. Il display CALORIE lampeggia e si possono premere i pulsanti SU o GIÙ per impostare le CALORIE di allenamento. Premere il pulsante ENTER per confermare le CALORIE desiderate.
6. Il display PULSE lampeggia e si può impostare il polso di allenamento con i tasti UP o DOWN. Premere il tasto ENTER per confermare l'impulso desiderato.
7. Premere il pulsante START/STOP per iniziare l'allenamento.

Programma utente: Utente 1, Utente 2, Utente 3, Utente 4

Il programma da 14 a 17 è il programma di impostazione dell'utente. L'utente può impostare liberamente i valori nell'ordine TEMPO, RIMBALZO, CALORIE e il livello di resistenza in 10 colonne. I valori e i profili vengono memorizzati dopo l'impostazione. L'utente può anche modificare il carico corrente in ogni colonna con i tasti SU/GIÙ, ma il valore di resistenza memorizzato non viene modificato.

1. Utilizzare i tasti SU/GIÙ per selezionare il programma UTENTE da P14 a P17.
2. Premere il tasto ENTER per inserire il programma di allenamento.
La colonna 1 lampeggia e con i tasti SU/GIÙ è possibile creare il profilo di allenamento personale. Premere ENTER per confermare la prima colonna del profilo di allenamento. Il livello predefinito è carico 1.
3. la colonna 2 lampeggia, è possibile creare il profilo di allenamento personale con i tasti SU/GIÙ. Premere ENTER per confermare la seconda colonna del profilo di allenamento.
4. Seguire la descrizione 5 e 6 per finalizzare i profili di allenamento personali. Premere ENTER per confermare il profilo di allenamento desiderato.
5. Il tempo lampeggia e si possono premere i tasti SU o GIÙ per impostare il tempo di allenamento. Premere il tasto ENTER per confermare il tempo desiderato.
6. La DISTANZA lampeggia e si possono premere i tasti SU o GIÙ per impostare la distanza desiderata. Premere il tasto ENTER per confermare la DISTANZA desiderata.
7. Le CALORIE lampeggiano e si possono premere i pulsanti SU o GIÙ per impostare le calorie dell'allenamento. Premere il pulsante ENTER per confermare le CALORIE desiderate.
8. Il display PULSE lampeggia e si può impostare l'impulso di allenamento con i tasti UP o DOWN. Premere il tasto ENTER per confermare l'impulso desiderato.
9. Premere il pulsante START/STOP per iniziare l'allenamento.

Programma di frequenza cardiaca:

I programmi da 18 a 22 sono i programmi di controllo della frequenza cardiaca e il programma 22 è il programma di controllo della frequenza cardiaca target.

Il programma 18 è l'H.R.C. massimo del 55% - - H.R. target = $(220 - AGE) \times 55\%$.

Il programma 19 è l'H.R.C. massimo del 65% - - H.R. target = $(220 - AGE) \times 65\%$.

Il programma 20 è l'H.R.C. massimo del 75% - - H.R. target = $(220 - AGE) \times 75\%$.

Il programma 21 è l'H.R.C. massimo dell'85% - - H.R. target = $(220 - AGE) \times 85\%$.

Il programma 22 è la frequenza cardiaca target: allenarsi in base al valore della frequenza cardiaca target.

È possibile allenarsi secondo il programma di frequenza cardiaca desiderato impostando l'ETÀ, il TEMPO, la DISTANZA, le CALORIE o il POLSO TARGET. In questi programmi, il computer regola il livello di resistenza in base alla frequenza cardiaca rilevata. Ad esempio, il livello di resistenza può essere aumentato ogni 20 secondi se la frequenza cardiaca rilevata è inferiore alla pulsazione obiettivo. Allo stesso modo, il livello di resistenza può essere diminuito ogni 20 secondi se la frequenza cardiaca rilevata è superiore al TARGET PULSE.

1. Utilizzare i tasti SU/GIÙ per selezionare uno dei programmi di controllo della frequenza cardiaca da P18 a P22.
2. Premere il tasto ENTER per inserire il programma di allenamento.
3. L'ALTER lampeggia per i programmi da P18 a P21 e si possono premere i tasti SU o GIÙ per impostare l'ALTER. L'età predefinita è 35 anni.
4. Al programma 22, l'indicatore TARGET PULSE lampeggia e si possono premere i tasti SU o GIÙ per impostare il TARGET PULSE tra 80 e 180. L'impostazione predefinita per il TARGET PULSE è 120.
5. Il TEMPO lampeggia e si possono premere i pulsanti SU o GIÙ per impostare il tempo di allenamento. Premere il tasto ENTER per confermare l'ora desiderata.
6. Il display DISTANCE lampeggia e si possono premere i tasti UP o DOWN per impostare la distanza desiderata. Premere il tasto ENTER per confermare la DISTANZA desiderata.
7. Il display CALORIE lampeggia e si possono premere i pulsanti SU o GIÙ per impostare le CALORIE di allenamento. Premere il pulsante ENTER per confermare le CALORIE desiderate.
8. Premere il pulsante START/STOP per iniziare l'allenamento.

Programma Watt:

Il programma 23 è un programma indipendente dalla velocità. Premere il tasto ENTER per impostare i valori di WATT TARGET, TEMPO, DISTANZA e CALORIE. Durante la modalità di allenamento, il livello di resistenza non è regolabile. Ad esempio, il livello di resistenza può aumentare se la velocità è troppo bassa. Allo stesso modo, la resistenza può diminuire se la velocità è troppo elevata. Di conseguenza, il valore WATT calcolato si avvicina al valore WATT TARGET impostato dall'utente.

1. Utilizzare i tasti UP o DOWN per selezionare il programma WATT CONTROL (P23).
2. Premere il tasto ENTER per inserire il programma di allenamento.
3. Il TEMPO lampeggia e si può premere il pulsante SU o GIÙ per impostare il tempo di allenamento. Premere il pulsante ENTER per confermare l'ora desiderata.
4. Il display della DISTANZA lampeggia e si può premere il tasto UP o DOWN per impostare la DISTANZA desiderata. Premere il tasto ENTER per confermare la DISTANZA desiderata.
5. Il display WATT lampeggia e si possono premere i tasti UP o DOWN per impostare il valore WATT desiderato. Premere il tasto ENTER per confermare il valore target WATT. Il valore predefinito di WATT è 100.
6. Il display CALORIE lampeggia e si può premere il pulsante SU o GIÙ per impostare le CALORIE di allenamento. Premere il pulsante ENTER per confermare le CALORIE desiderate.
7. Il display PULSE lampeggia e si possono premere i pulsanti UP o DOWN per impostare il polso di allenamento. Premere il pulsante ENTER per confermare l'impulso desiderato.
8. Premere il pulsante START/STOP per iniziare l'allenamento.

NOTA: 1. WATT = COPPIA (KGM) * VELOCITÀ * 1,03

In questo programma, il valore WATT mantiene un valore costante. Cioè, quando si pedala velocemente, il valore della resistenza diminuisce e quando si pedala lentamente, il valore della resistenza aumenta. Cercare sempre di mantenere lo stesso valore di watt.

Programma grasso corporeo: Grasso corporeo

Il programma 24 è un programma speciale per calcolare la percentuale di grasso corporeo degli utenti e creare un profilo di carico specifico per gli utenti. Esistono 3 tipi di corpo suddivisi in base alla percentuale di grasso calcolata.

Tipo1: Grasso corporeo > 27

Tipo2: $27 \geq \text{Grasso corporeo} \% \geq 20$

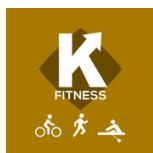
Tipo3: Grasso corporeo % < 20

Il computer visualizza i risultati del test di PERCENTUALE DI GRASSI

1. Selezionare il programma Grasso corporeo (P24) con i tasti SU/GIÙ.
2. Premere il tasto ENTER per inserire il programma di allenamento.
3. La TAGLIA DEL CORPO lampeggia e si possono premere i pulsanti SU o GIÙ per impostare la TAGLIA. Premere il tasto ENTER per confermare la taglia. La taglia predefinita è 170 cm o 5'07" (5 piedi e 7 pollici).
4. Il PESO lampeggia e si possono premere i pulsanti SU o GIÙ per impostare il peso. Premere il pulsante ENTER per confermare il peso. Il peso predefinito è 70 kg o 155 libbre.
5. La scritta GENDER lampeggia e si può selezionare il proprio sesso con i tasti UP o DOWN. Il numero 1 significa maschio e il numero 0 significa femmina. Premere il tasto ENTER per confermare il proprio sesso. Il sesso predefinito è 1 (UOMO).
6. L'età lampeggia e si possono premere i tasti SU o GIÙ per impostare l'età. Premere il tasto ENTER per confermare l'età. L'età predefinita è 35 anni.
7. Premere il pulsante START/STOP per avviare la misurazione del grasso corporeo. Se nella finestra viene visualizzato E, accertarsi che le mani siano ben fissate alle impugnature o che la fascia toracica sia ben fissata al corpo. Quindi premere nuovamente il pulsante START/STOP per tornare all'inizio della misurazione della massa grassa.
8. Al termine della misurazione, il computer visualizza i valori di PERCENTUALE DI GRASSI sul display LCD.
9. Premere il pulsante START/STOP per iniziare l'allenamento.

FORMAZIONE INERATTIVA (FACOLTATIVA)

I dispositivi fitness dotati di tecnologia Bluetooth possono essere collegati con le applicazioni fitness compatibili. Attualmente, i programmi "Kinomap" e "Fitshow" sono disponibili per iOS e Android.



1. Scaricare l'applicazione desiderata sul proprio dispositivo mobile
2. Registrarsi come specificato dalla rispettiva applicazione
3. Abilitare il Bluetooth nelle impostazioni del dispositivo mobile
4. Accendere l'attrezzatura per il fitness
5. Aprire l'applicazione corrispondente
6. Scegliere il tipo di dispositivo
7. Selezionare la marca dell'attrezzatura per il fitness
8. Selezionare il modello dell'attrezzatura per il fitness
9. Collegare il dispositivo al dispositivo mobile tramite l'applicazione

SICHERHEITSHINWEISE

1. Lesen Sie das gesamte Handbuch sorgfältig durch, bevor Sie das Gerät montieren oder in Betrieb nehmen.
2. Benutzen Sie das Gerät nur wie in der Anleitung beschrieben.
3. Prüfen Sie, ob alle Schrauben und Bolzen richtig angezogen sind, bevor Sie das Gerät benutzen.
4. Halten Sie die Hände von beweglichen Teilen fern.
5. Halten Sie Kinder und Haustiere von dem Gerät fern. Lassen Sie Kinder niemals alleine mit dem Gerät.
6. Überprüfen Sie vor dem Training, ob alle Teile des Geräts richtig zusammengesetzt sind.
7. Das Gerät darf jeweils nur von einer Person benutzt werden.
8. Montieren und betreiben Sie das Gerät auf einer festen, ebenen Fläche. Lassen Sie immer einen Meter freien Durchgang um das Gerät herum.
9. Verwenden Sie das Gerät nicht in der Nähe von Wasser oder im Freien.
10. Achten Sie darauf, dass **niemals Flüssigkeit** in das Gerät eindringt.
11. Halten Sie scharfe Gegenstände vom Gerät fern.
12. Benutzen Sie das Gerät niemals, wenn es nicht richtig funktioniert.
13. Versuchen Sie nicht, das Gerät selbst zu reparieren, ohne vorher unser Service-Center zu konsultieren.
14. Das Gerät ist nur für den Heimgebrauch vorgesehen und darf nicht im gewerblichen Bereich genutzt werden. Das Gerät entspricht der Norm **EN 957-1/5 A** und ist für den therapeutischen Einsatz geeignet.
15. Das Gerät ist nicht für Personen mit einem Körpergewicht von mehr als **135 kg** geeignet.

KUNDENDIENST: Bei Bruch, Beschädigung oder fehlenden Teilen wenden Sie sich bitte an unser Servicezentrum, um Originalersatzteile zu erhalten. In der Zwischenzeit darf das Gerät nicht benutzt werden.

SICHERHEITSHINWEISE FÜR DAS TRAINING

ACHTUNG Bevor Sie mit dem Training beginnen, konsultieren Sie Ihren Arzt. Dies ist besonders wichtig für Benutzer mit bestehenden gesundheitlichen Problemen.

1. Wärmen Sie sich vor Beginn des Trainings gut auf.
2. Um die Schwungscheibe zu bremsen oder zu stoppen, drücken Sie fest auf den Stopp-Knopf
3. Tragen Sie beim Training immer geeignete Kleidung, die sich nicht in den Geräten verfangen kann. Benutzen Sie das Geräte nicht barfuß, sondern tragen Sie immer Turnschuhe. Tragen Sie keine ungebundenen Schuhe, mit baumelnden Schnürsenkeln und keine Schuhe mit Ledersohlen.
4. Halten Sie alle hängenden Kleidungsstücke und Handtücher vom laufenden Band fern. Sollte ein Gegenstand stecken bleiben, schalten Sie das Gerät sofort aus.
5. Bedienen Sie das Gerät niemals, wenn sich jemand darauf befindet.
6. Schwingen oder springen Sie nicht auf dem Laufband.
7. Bei Übelkeit, Schwindel, Schmerzen oder anderen ungewöhnlichen körperlichen Symptomen das Training sofort abbrechen und einen Arzt aufsuchen.
8. Behinderte Personen dürfen das Gerät nur in Anwesenheit von qualifiziertem Personal oder ihres Arztes benutzen.
9. Kinder sollten das Gerät nur im Beisein eines Erwachsenen benutzen.
10. Bei Unwohlsein, Übelkeit, Schmerzen in der Brust oder anderen abnormen Symptomen ist das Training sofort abzubrechen und ein Arzt aufzusuchen.

ELEKTRISCHE SICHERHEIT

1. Dieses Gerät ist für eine Spannung von 220V \pm 5% ausgelegt. Verwenden Sie keine Verlängerungskabel, sondern schließen Sie das Netzkabel direkt an die Steckdose an.
2. **WICHTIG:** Das mit dem Laufband gelieferte Netzkabel darf nicht verändert werden. Wenn Sie es nicht einstecken können, verwenden Sie eine geeignete Steckdose, die von einem qualifizierten Techniker installiert wurde.

ENTSORGUNGSHINWEISE



Die Verpackungsmaterialien sind recyclebar. Bitte die Verpackungen umweltgerecht entsorgen.



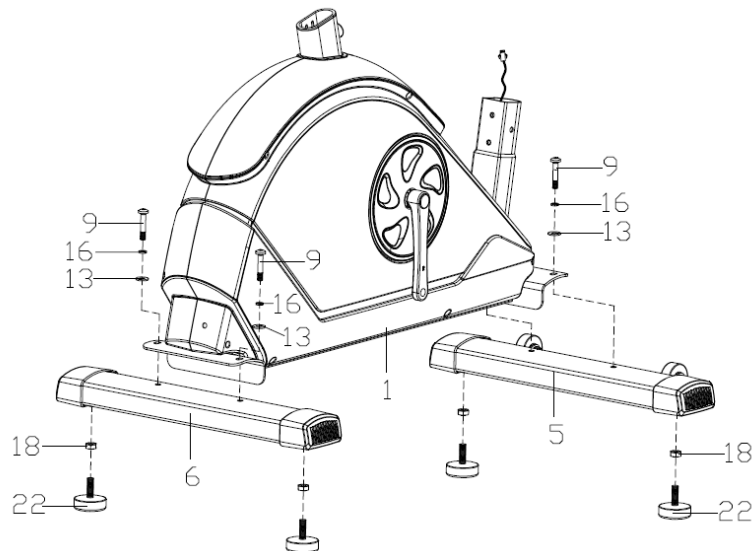
Werfen Sie Elektrogeräte nicht in den Hausmüll. Gemäß europäischer Richtlinie 2002/96/EG über Elektro- und Elektroaltgeräte und deren Umsetzung in nationales Recht, müssen verbrauchte Elektrogeräte getrennt gesammelt und einer umweltgerechten Wiederverwertung zugeführt werden. Enthalten die Produkte Batterien oder Akkus, die nicht fest verbaut sind, müssen diese vor der Entsorgung entnommen und getrennt als Batterie entsorgt werden

AUFBAUANLEITUNG

Bevor Sie anfangen das Gerät aufzubauen, überprüfen Sie bitte, dass alle angegebenen Teile vorhanden sind. Manche der Aufbauschritte verlangen schweres Heben. Es wird empfohlen, dass Sie sich beim Aufbau dieses Produkts von einer anderen Person unterstützen lassen.

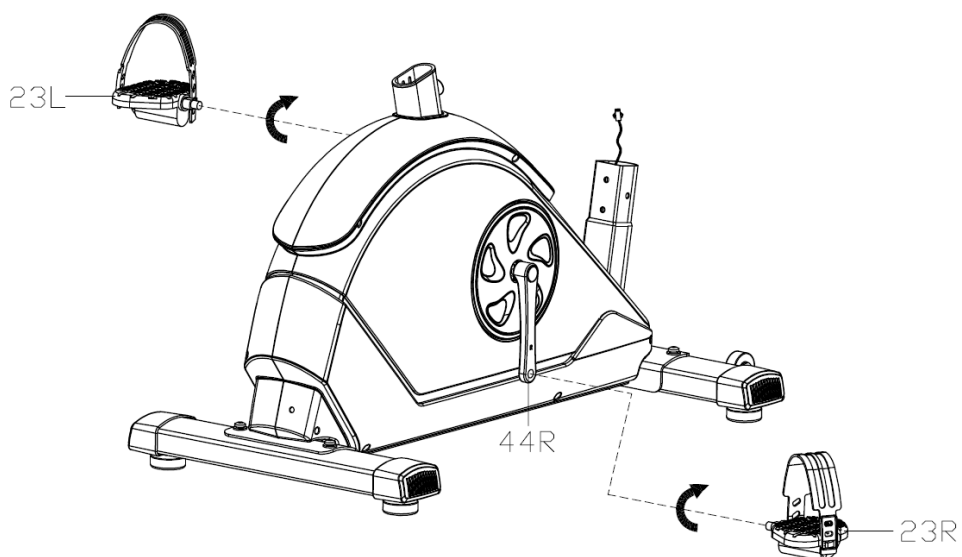
SCHRITT 1:

1. Bringen Sie das Einstellfüße (22) mit der Sechskantmutter (18) am vorderen- (5) und hinteren Stabilisator (6) fest an.
2. Befestigen Sie den vorderen Stabilisator (5) mit den Inbusschrauben (9), der Federscheibe (16) und der Unterlegscheibe (13) am Hauptrahmen (1).
3. Befestigen Sie den hinteren Stabilisator (6) mit den Inbusschrauben (9), der Federscheibe (16) und der Unterlegscheibe (13) am Hauptrahmen (1).



SCHRITT 2: Befestigen Sie die Pedale (23L/R) jeweils an den Kurbeln (44L/R), von der Sitzposition des Fahrers aus gesehen. Vergewissern Sie sich vor jedem Training, dass die Pedale fest angezogen sind.

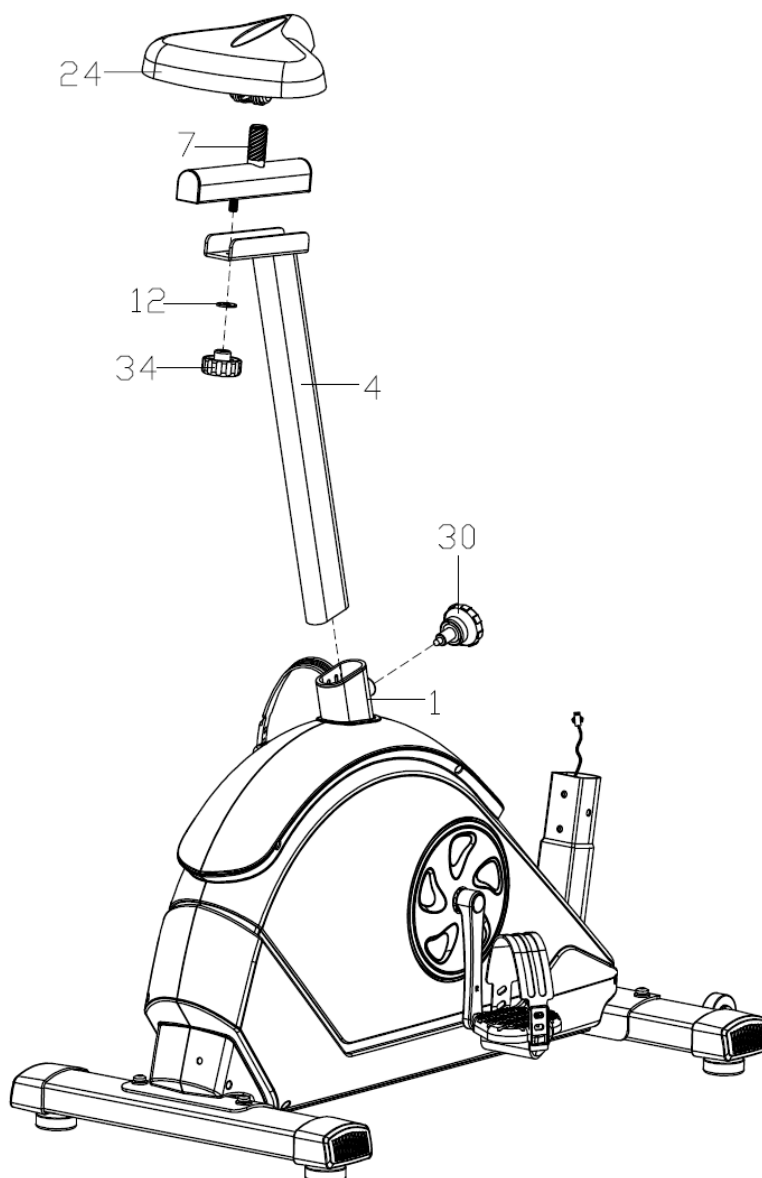
Hinweis: Beide Pedale sind mit L für links und R für rechts beschriftet. Zum Festziehen drehen Sie das linke Pedal gegen den Uhrzeigersinn und das rechte Pedal im Uhrzeigersinn.



SCHRITT 3:

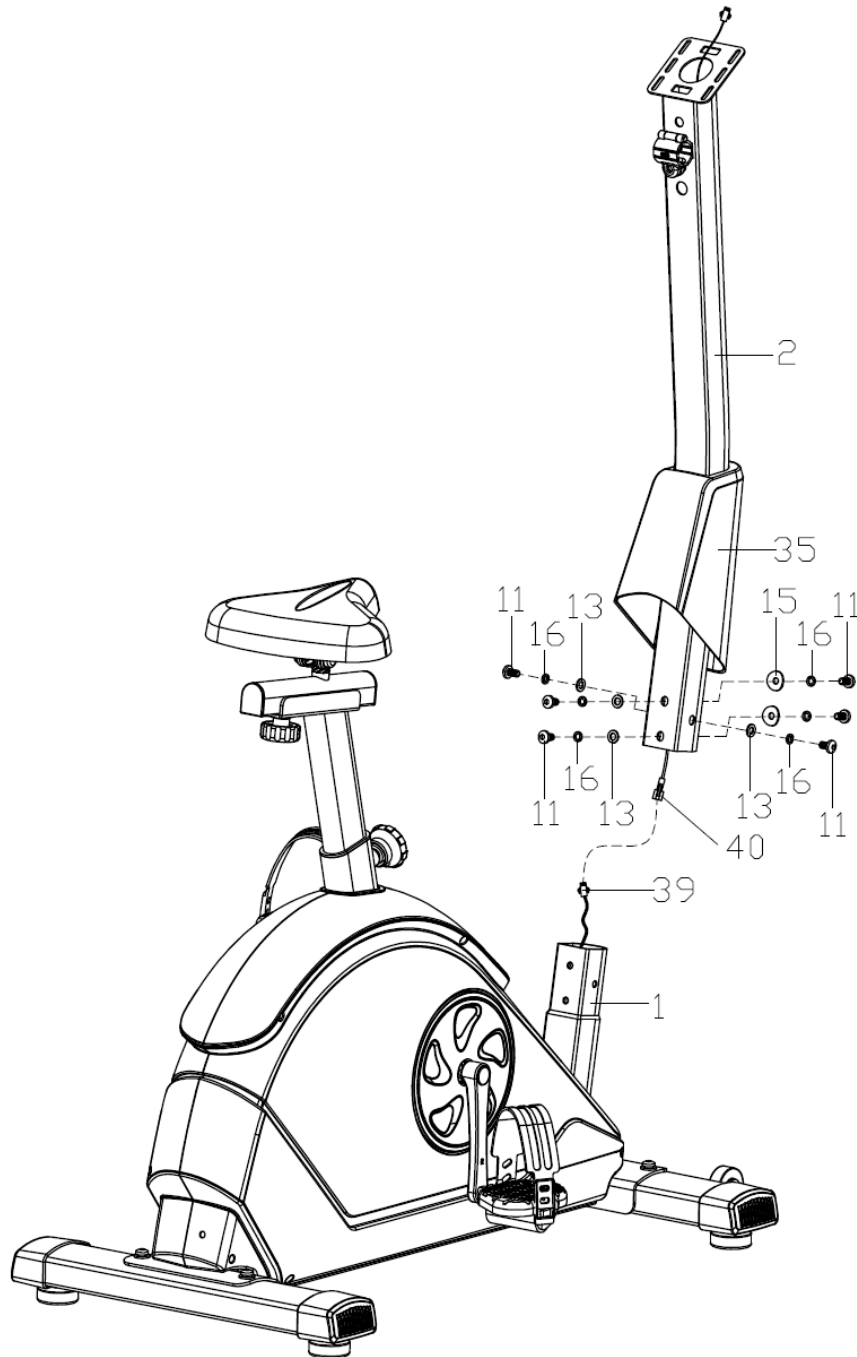
1. Setzen Sie die Sattelstütze (4) in den Hauptrahmen (1) ein und befestigen Sie sie mit dem Verstellknopf (30) in der richtigen Höhe (siehe Abbildung).
2. Befestigen Sie die horizontale Sattelstütze (7) an der vertikalen Sattelstütze (4) und sichern Sie sie mit der Unterlegscheibe (12) und der Mutter (34) wie abgebildet.
3. Befestigen Sie den Sattel (24) an der horizontalen Sattelstütze (7) und sichern Sie ihn mit der Schraube und der Mutter unter dem Sattel.

Hinweis: Vergewissern Sie sich, dass der Sattel (24) fest an der horizontalen Sattelstütze (7) befestigt ist, bevor Sie trainieren.



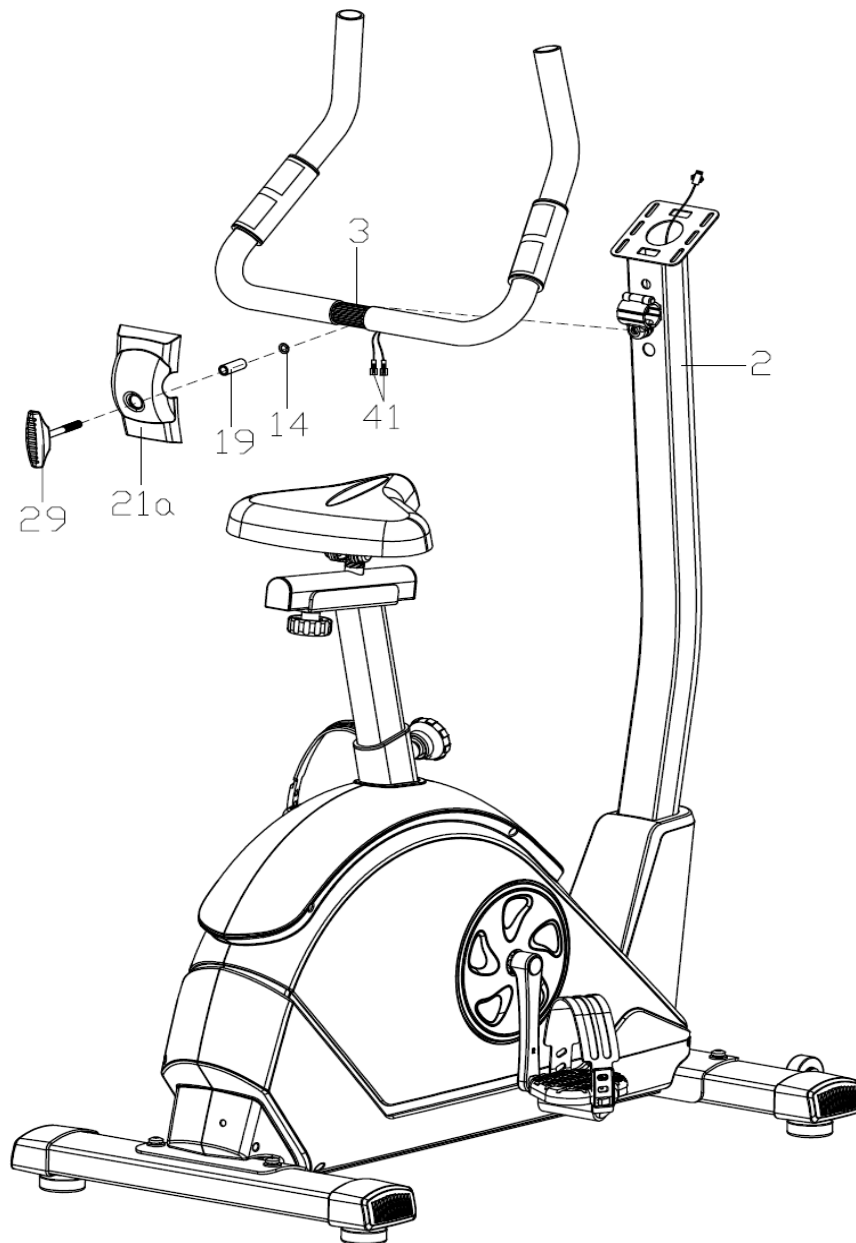
Schritt 4:

1. Schieben Sie den Schutzbügel (35) auf die Lenkersäule (2).
2. Schließen Sie das Sensorkabel (39) und das Verlängerungskabel (40) an und befestigen Sie dann die Lenkersäule (2) am Hauptrahmen (1) mit den Inbusschrauben (11), den Federscheiben (16), der Bogenscheibe (15) und den Unterlegscheiben (13) wie abgebildet. Decken Sie die Schutzabdeckung (35) ab.



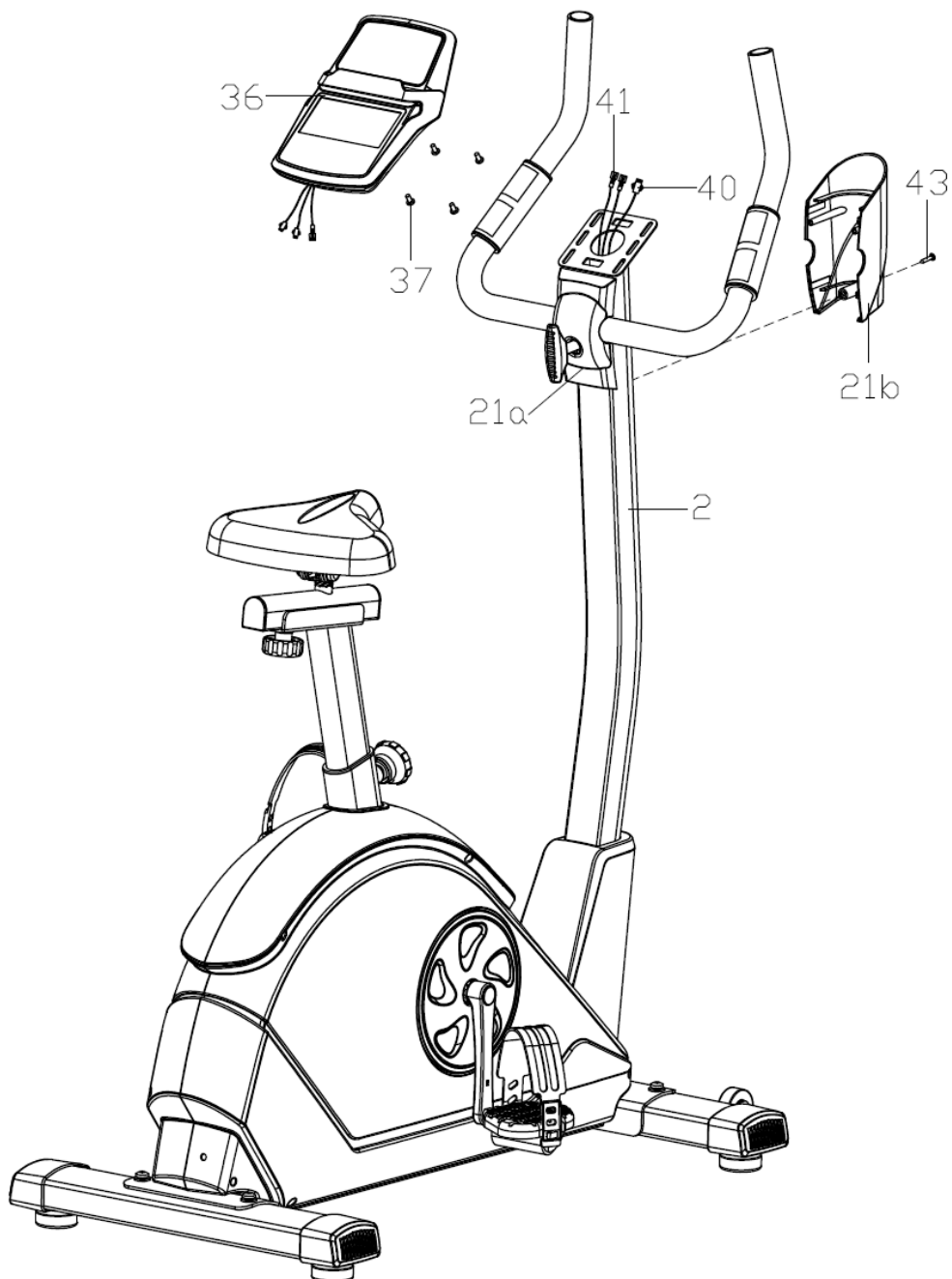
Schritt 5:

1. Führen Sie die Impulskabel (41) von der Lenkersäule (2) zur Computerhalterung auf der Oberseite.
2. Befestigen Sie den Lenker (3) an der Lenkersäule (2) und sichern Sie ihn mit der L-förmigen Schraube (29), dem Schutzbügel (21a) und den Unterlegscheiben (14) wie abgebildet.



Schritt 6:

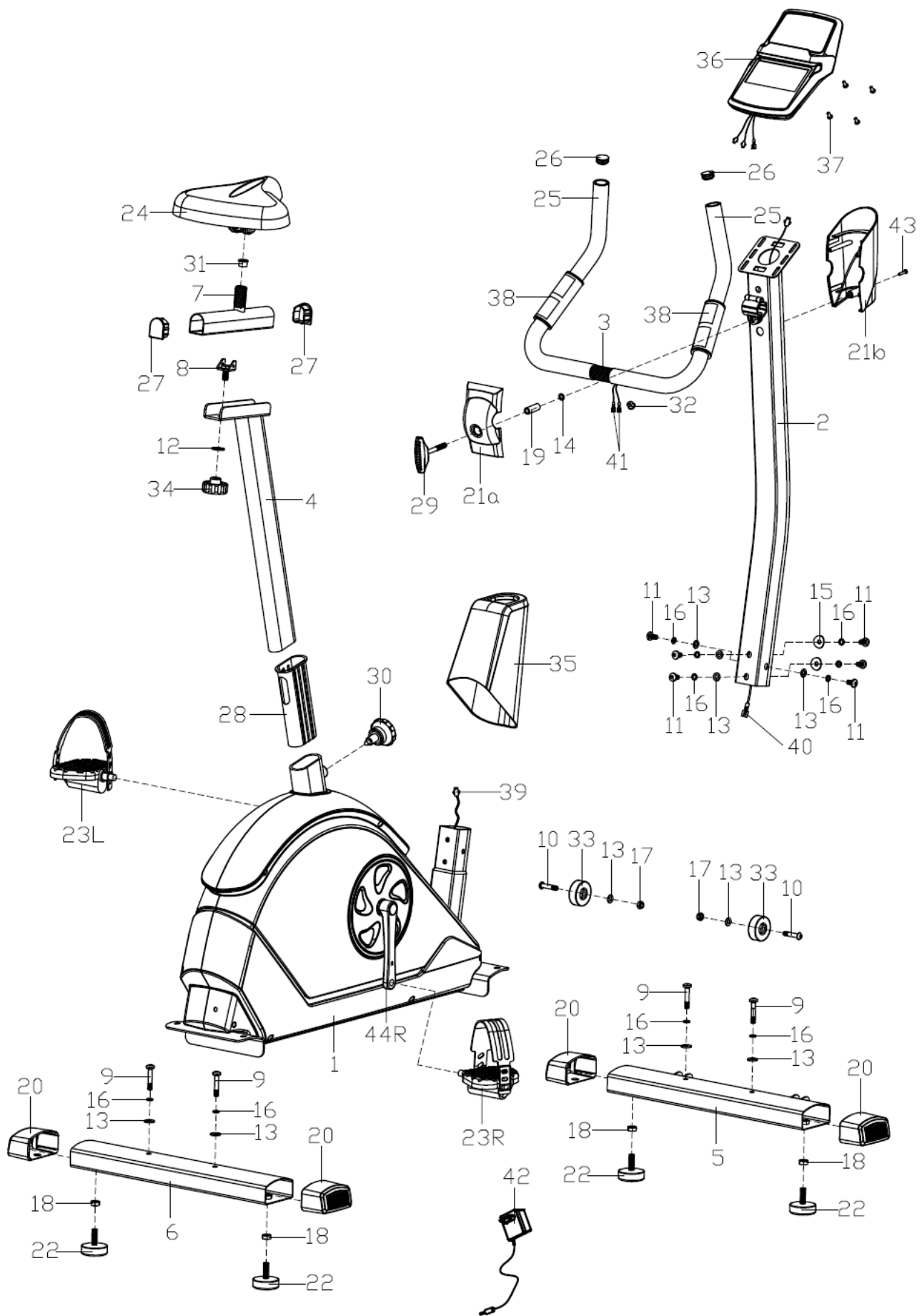
1. Verbinden Sie alle Kabel (40 & 41) mit den entsprechenden Kabeln, die vom Display (36) kommen, und installieren Sie dann das Display (36) auf der Computerhalterung an der Oberseite der Lenkersäule (2) und befestigen Sie es mit den Kreuzschrauben (37) wie gezeigt.
2. Bringen Sie die Abdeckung (21a/b) an der Lenkersäule (2) an und sichern Sie ihn mit der Kreuzschlitzschraube (43) wie abgebildet.



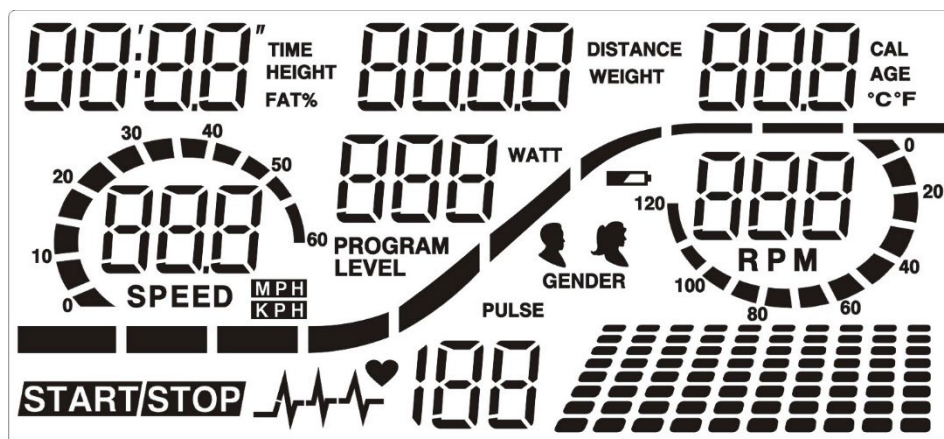
ERSATZTEILLISTE

Nr	Bezeichnung	Stück	Nr	Bezeichnung	Stück
1	Hauptrahmen	1	23L/R	Pedal	1pr
2	Lenkersäule	1	24	Sattel	1
3	Lenker	1	25	Schaumstoffgriff	2
4	Sattelstütze	1	26	Runde Endkappe	2
5	Frontstabilisator	1	27	D-förmige Endkappe	2
6	Stabilisator hinten	1	28	Buchse	1
7	Horizontale Sattelstütze	1	29	L-förmige Knaufmutter	1
8	U-förmiger Schieberegler	1	30	Pop-pin Knopf	1
9	Inbusschraube M8x60	4	31	Runde Endkappe	1
10	Inbusschraube M8x38	2	32	Stecker	1
11	Inbusschraube M8x16	6	33	Kugellager	2
12	Unterlegscheibe D10xD25x2	1	34	Knopfmutter	1
13	Unterlegscheibe D8xD19x1,5	10	35	Abdeckung	1
14	Unterlegscheibe D 8xD13x1.5	1	36	Display	1
15	gebogene Unterlegscheibe D8xD20x2,R16	2	37	Kreuzschlitzschraube M5x10	4
16	Federscheibe D8	10	38	Handpulssensor	2
17	Nylonmutter M8	2	39	Sensorkabel	1
18	Sechskantmutter M10	4	40	Verlängerungskabel	1
19	Kunststoffbuchse	1	41	Impuls-Kabel	2
20	Endkappe	4	42	Adapter	1
21a/b	Abdeckung	1pr	43	Kreuzschlitzschraube ST4.2x18	1
22	Verstellbares Pad	4	44L/R	Kurbel	1pr

EXPLOSIONSZEICHNUNG



COMPUTERBEDIENUNG



FUNKTIONSTASTEN:

START/STOP-Taste:

- Schnellstartfunktion: Ermöglicht es Ihnen, den Computer zu starten, ohne ein Programm auszuwählen. Nur manuelles Training. Die Zeit beginnt automatisch von Null hochzuzählen.
- Drücken Sie während des Trainingsmodus die Taste , um das Training zu STOPPEN.
- Drücken Sie im Stopmodus die Taste START, um das Training zu starten.

UP-Taste:

- Drücken Sie die Taste, um den Widerstand im Trainingsmodus zu erhöhen.
- Drücken Sie im Einstellungsmodus die Taste , um die Werte für Zeit, Distanz, Kalorien und Alter zu erhöhen und wählen Sie Geschlecht und Programm.

DOWN-Taste:

- Drücken Sie die Taste, um den Widerstand im Trainingsmodus zu verringern.
- Drücken Sie im Einstellungsmodus die Taste , um die Werte für Zeit, Distanz, Kalorien und Alter zu verringern und wählen Sie Geschlecht und Programm.

ENTER-Taste:

- Drücken Sie im Einstellmodus die Taste, um die aktuelle Dateneingabe zu bestätigen.
- Im Stopmodus kann der Benutzer durch Halten dieser Taste für mehr als zwei Sekunden alle Werte auf Null oder den Standardwert zurücksetzen.
- Während der Einstellung der Uhr können Sie diese Taste drücken, um die Einstellung der Stunde und der Minute zu übernehmen.

KÖRPERFETT-Taste:

Drücken Sie die Taste, um Ihre GRÖSSE, Ihr GEWICHT, Ihr GESCHLECHT und Ihr ALTER einzugeben und dann Ihren Körperfettanteil zu messen,

PULSE RECOVERY-Taste:

Drücken Sie die Taste, um die Herzfrequenz-Erholungsfunktion zu aktivieren.

ANZEIGEN UND BEDIENUNG:

TIME: Zeigt Ihre verstrichene Trainingszeit in Minuten und Sekunden an. Ihr Computer zählt automatisch in Sekundenschritten von 0:00 bis 99:59 hoch. Sie können den Computer auch so programmieren, dass er ab einem bestimmten Wert rückwärts zählt, indem Sie die Tasten UP und DOWN verwenden. Wenn Sie Ihr Training fortsetzen, nachdem die Zeit 0:00 erreicht hat, beginnt der Computer zu piepen und stellt sich auf die ursprünglich eingestellte Zeit zurück, um Sie darüber zu informieren, dass Ihr Training beendet ist.

DISTANCE: Zeigt die während des Trainings zurückgelegte Gesamtstrecke bis zu einem Maximum von 99,99 km/MILE an.

RPM: Ihre Trittfrequenz.

WATT: Die Menge an mechanischer Leistung, die der Computer durch Ihr Training erhält.

SPEED: Zeigt Ihre Trainingsgeschwindigkeit in KM/MILE pro Stunde an.

CAL: Ihr Computer schätzt den kumulativen Kalorienverbrauch zu einem bestimmten Zeitpunkt während Ihres Trainings.

PULSE: Ihr Computer zeigt während des Trainings Ihre Pulsfrequenz in Schlägen pro Minute an.

AGE: Das Alter Ihres Computers kann von 10 bis 99 Jahren programmiert werden. Wenn Sie kein Alter einstellen, wird diese Funktion immer auf das Alter 35 eingestellt.

ZIELHERZFREQUENZ (ZIELPULS): Die Herzfrequenz, die Sie beibehalten sollten, wird als Zielherzfrequenz in Schlägen pro Minute bezeichnet.

PULSE RECOVERY: Lassen Sie während der START-Phase die Hände an den Griffen oder den Brustsender angeschlossen und drücken Sie dann die Taste "PULSE RECOVERY", die Zeit beginnt von 01:00 - 00:59 - - bis 00:00 zu zählen. Sobald 00:00 erreicht ist, zeigt der Computer den Erholungsstatus Ihrer Herzfrequenz mit den Werten F1.0 bis F6.0 an.

1,0 bedeutet AUSGEZEICHNET; 6,0 bedeutet SCHLECHT

HINWEIS: Wenn kein Pulssignal eingegeben wird, zeigt der Computer "P" im PULSE-Fenster an. Wenn der Computer im Meldungsfenster "ERR" anzeigt, drücken Sie bitte erneut die Taste PULSE RECOVERY und vergewissern Sie sich, dass Ihre Hände gut an den Griffen gehalten werden oder der Brustsender gut befestigt ist.

ENTFERNUNGSBALKEN: Jeder Balken zeigt 100 Meter oder 0,1 Meile an.

PROGRAMMAUSWAHL/VORGABE VON WERTEN

- a. Verwenden Sie die Tasten UP oder DOWN, um den Programmmodus auszuwählen, und drücken Sie dann ENTER, um Ihren Trainingsmodus zu bestätigen.
- b. Im manuellen Modus verwendet der Computer die Tasten UP oder DOWN, um Ihre Trainingszeit, Distanz, Kalorien und Puls einzustellen.
- c. Drücken Sie die Taste START/STOP, um mit dem Training zu beginnen.
- d. Wenn Sie das Ziel erreichen, gibt der Computer Pieptöne von sich und hält dann an.
- e. Wenn Sie mehr als ein Ziel eingestellt haben und das nächste Ziel erreichen möchten, drücken Sie die START/STOP-Taste, um die Übung fortzusetzen.

Der Monitor wechselt in den SLEEP-Modus (LCD aus), wenn 4 Minuten lang kein Signal anliegt und keine Taste gedrückt wird. Bitte drücken Sie eine beliebige Taste, um den Monitor zu starten.

Manuelles Programm:

P1 ist ein manuelles Programm. Der Benutzer kann das Training durch Drücken der START/STOP-Taste starten. Der Benutzer kann in jeder gewünschten Widerstandsstufe trainieren (Anpassung durch UP/DOWN-Tasten während des Trainings) mit einer bestimmten Zeitspanne oder einer bestimmten Kalorienzahl oder einer bestimmten Strecke.

1. Verwenden Sie die Tasten AUF/AB, um das Programm MANUELL (P1) auszuwählen.
2. Drücken Sie die ENTER-Taste, um das Programm MANUELL aufzurufen.

3. Die ZEIT blinkt und Sie können die Tasten UP oder DOWN drücken, um Ihre Trainingszeit einzustellen. Drücken Sie die ENTER-Taste, um die gewünschte ZEIT zu bestätigen.
4. Die DISTANCE blinkt und Sie können die Tasten UP oder DOWN drücken, um die gewünschte DISTANCE einzustellen. Drücken Sie die ENTER-Taste, um die gewünschte DISTANZ zu bestätigen.
5. Die KALORIEN-Anzeige blinkt und Sie können die AUF- oder AB-Tasten drücken, um Ihre Trainings-KALORIEN einzustellen. Drücken Sie die ENTER-Taste, um die gewünschten KALORIEN zu bestätigen.
6. Die PULSE-Anzeige blinkt und Sie können mit den Tasten UP oder DOWN Ihren Trainings-PULS einstellen. Drücken Sie die ENTER-Taste, um Ihren gewünschten Puls zu bestätigen.
7. Drücken Sie die Taste START/STOP, um mit dem Training zu beginnen.

Voreingestellte Programme:

PROGRAMM 2 bis PROGRAMM 13 sind die voreingestellten Programme. Der Benutzer kann in verschiedenen Intervallen mit unterschiedlichen Belastungsstufen trainieren. Der Benutzer kann in jeder gewünschten Widerstandsstufe trainieren (Anpassung durch UP/DOWN-Tasten während des Trainings) mit einer Zeitspanne oder einer Anzahl von Kalorien oder einer bestimmten Entfernung.

1. Verwenden Sie die Tasten AUF/AB, um eines der oben genannten Programme von P2 bis P13 auszuwählen.
2. Drücken Sie die ENTER-Taste, um Ihr Trainingsprogramm aufzurufen.
3. Die ZEIT blinkt und Sie können die Tasten UP oder DOWN drücken, um Ihre Trainingszeit einzustellen. Drücken Sie die ENTER-Taste zur Bestätigung Ihrer gewünschten ZEIT.
4. Die DISTANCE-Anzeige blinkt und Sie können die Tasten UP oder DOWN drücken, um die gewünschte DISTANZ einzustellen. Drücken Sie die ENTER-Taste zur Bestätigung Ihre gewünschte ENTFERNUNG.
5. Die KALORIEN-Anzeige blinkt und Sie können die AUF- oder AB-Tasten drücken, um Ihre Trainings-KALORIEN einzustellen. Drücken Sie die ENTER-Taste zur Bestätigung Ihrer gewünschten KALORIEN.
6. Die PULS-Anzeige blinkt und Sie können mit den Tasten UP oder DOWN Ihren Trainingsimpuls einstellen. Drücken Sie die ENTER-Taste zur Bestätigung Ihres gewünschten Pulses.
7. Drücken Sie die Taste START/STOP, um mit dem Training zu beginnen.

Nutzerprogramm: Benutzer 1, Benutzer 2, Benutzer 3, Benutzer 4

Programm 14 bis 17 ist das Benutzereinstellungsprogramm. Der Benutzer kann die Werte in der Reihenfolge ZEIT, ENTFERNUNG, KALORIEN und den Widerstandsgrad in 10 Spalten frei einstellen. Die Werte und Profile werden nach der Einstellung im Speicher abgelegt. Der Benutzer kann auch die laufende Belastung in jeder Spalte mit den Tasten UP/DOWN ändern, wobei der gespeicherte Widerstandswert nicht geändert wird.

1. Verwenden Sie die Tasten AUF/AB, um das USER-Programm von P14 bis P17 auszuwählen.
2. Drücken Sie die ENTER-Taste, um Ihr Trainingsprogramm aufzurufen.
3. Die Spalte 1 blinkt und mit den Tasten UP/DOWN können Sie Ihr persönliches Trainingsprofil erstellen. Drücken Sie ENTER, um die erste Spalte Ihres Trainingsprofils zu bestätigen. Das Standardniveau ist die Belastung 1.
4. die Spalte 2 blinkt, dann können Sie mit den Tasten UP/DOWN Ihr persönliches Trainingsprofil erstellen. Drücken Sie ENTER, um die zweite Spalte des Trainingsprofils zu bestätigen.
5. Folgen Sie der obigen Beschreibung 5 und 6, um Ihre persönlichen Trainingsprofile fertigzustellen. Drücken Sie ENTER, um Ihr gewünschtes Trainingsprofil zu bestätigen.
6. Die ZEIT blinkt und Sie können die Tasten UP oder DOWN drücken, um die Trainingszeit einzustellen. Drücken Sie die ENTER-Taste, um die gewünschte ZEIT zu bestätigen.
7. Die DISTANCE blinkt und Sie können die Tasten UP oder DOWN drücken, um die gewünschte DISTANZ einzustellen. Drücken Sie die ENTER-Taste, um die gewünschte DISTANZ zu bestätigen.
8. Die KALORIEN blinken und Sie können die Tasten UP oder DOWN drücken, um Ihre Trainingskalorien einzustellen. Drücken Sie die ENTER-Taste, um die gewünschten KALORIEN zu bestätigen.
9. Die PULSE-Anzeige blinkt und Sie können mit den Tasten UP oder DOWN Ihren Trainings-PULS einstellen. Drücken Sie die ENTER-Taste, um Ihren gewünschten Puls zu bestätigen.
10. Drücken Sie die Taste START/STOP, um mit dem Training zu beginnen.

Herzfrequenz-Programm:

Die Programme 18 bis 22 sind die Herzfrequenz-Kontrollprogramme und Programm 22 ist das Herzfrequenz-Zielkontrollprogramm.

Programm 18 ist der 55%ige maximale H.R.C. - - Ziel-H.R. = $(220 - \text{AGE}) \times 55\%$

Programm 19 ist der 65%ige maximale H.R.C. - - Ziel-H.R. = $(220 - \text{AGE}) \times 65\%$

Programm 20 ist die 75%ige maximale H.R.C. - - Ziel-H.R. = $(220 - \text{AGE}) \times 75\%$

Programm 21 ist der 85%ige maximale H.R.C. - - Ziel-H.R. = $(220 - \text{AGE}) \times 85\%$

Programm 22 ist die Zielherzfrequenz - Trainieren Sie nach Ihrem Zielherzfrequenzwert.

Sie können nach Ihrem gewünschten Herzfrequenzprogramm trainieren, indem Sie Ihr ALTER, die ZEIT, die DISTANZ, die KALORIEN oder den ZIELPULS einstellen. Bei diesen Programmen passt der Computer die Widerstandsstufe entsprechend der ermittelten Herzfrequenz an. Beispielsweise kann der Widerstandsgrad alle 20 Sekunden erhöht werden, wenn die ermittelte Herzfrequenz unter dem ZIELPULS liegt. Ebenso kann der Widerstandsgrad alle 20 Sekunden verringert werden, wenn die ermittelte Herzfrequenz über dem ZIELPULS liegt.

- a. Verwenden Sie die Tasten AUF/AB, um eines der Herzfrequenzkontrollprogramme von P18 bis P22 auszuwählen.
- b. Drücken Sie die ENTER-Taste, um Ihr Trainingsprogramm aufzurufen.
- c. Das ALTER blinkt bei den Programmen P18 bis P21 und Sie können die Tasten UP oder DOWN drücken, um Ihr ALTER einzustellen. Das Standardalter ist 35.
- d. Bei Programm 22 blinkt die Anzeige TARGET PULSE und Sie können die Tasten UP oder DOWN drücken, um die TARGET PULSE zwischen 80 und 180 einzustellen. Die Standardeinstellung für den ZIELPULS ist 120.
- e. Die ZEIT blinkt und Sie können die Tasten UP oder DOWN drücken, um Ihre Trainingszeit einzustellen. Drücken Sie die ENTER-Taste, um die gewünschte ZEIT zu bestätigen.
- f. Die DISTANCE-Anzeige blinkt und Sie können die Tasten UP oder DOWN drücken, um Ihre Zielentfernung einzustellen. Drücken Sie die ENTER-Taste zur Bestätigung Ihrer gewünschten DISTANZ.
- g. Die KALORIEN-Anzeige blinkt und Sie können die AUF- oder AB-Tasten drücken, um Ihre Trainings-KALORIEN einzustellen. Drücken Sie die ENTER-Taste zur Bestätigung Ihrer gewünschten KALORIEN.
- h. Drücken Sie die Taste START/STOP, um mit dem Training zu beginnen.

Watt Programm:

Programm 23 ist ein geschwindigkeitsunabhängiges Programm. Drücken Sie die ENTER-Taste, um die Werte für TARGET WATT, TIME, DISTANCE und CALORIES einzustellen. Während des Trainingsmodus ist der Widerstandsgrad nicht einstellbar. Zum Beispiel kann der Widerstandsgrad steigen, wenn die Geschwindigkeit zu langsam ist. Ebenso kann der Widerstand abnehmen, wenn die Geschwindigkeit zu hoch ist. Infolgedessen liegt der berechnete WATT-Wert nahe an dem vom Benutzer eingestellten TARGET-WATT-Wert.

1. Verwenden Sie die Tasten UP oder DOWN, um das Programm WATT CONTROL (P23) auszuwählen.
2. Drücken Sie die Taste ENTER, um Ihr Trainingsprogramm aufzurufen.
3. Die ZEIT blinkt und Sie können die AUF- oder AB-Taste drücken, um Ihre Trainingszeit einzustellen. Drücken Sie die ENTER-Taste, um die gewünschte ZEIT zu bestätigen.
4. Die DISTANCE-Anzeige blinkt und Sie können die UP- oder DOWN-Taste drücken, um die gewünschte DISTANCE einzustellen. Drücken Sie die ENTER-Taste, um die gewünschte DISTANZ zu bestätigen.
5. Die WATT-Anzeige blinkt und Sie können die Tasten UP oder DOWN drücken, um Ihren WATT-Zielwert einzustellen. Drücken Sie die ENTER-Taste, um Ihren WATT-Zielwert zu bestätigen. Der Standardwert für WATT ist 100.
6. Die KALORIEN-Anzeige blinkt und Sie können die AUF- oder AB-Taste drücken, um Ihre Trainings-KALORIEN einzustellen. Drücken Sie die ENTER-Taste, um die gewünschten KALORIEN zu bestätigen.
7. Die PULS-Anzeige blinkt und Sie können die Tasten UP oder DOWN drücken, um Ihren Trainingsimpuls einzustellen. Drücken Sie die ENTER-Taste zur Bestätigung Ihres gewünschten Pulses.
8. Drücken Sie die Taste START/STOP, um mit dem Training zu beginnen.

ANMERKUNG: 1. WATT = DREHMOMENT (KGM) * DREHZAHL * 1,03

In diesem Programm behält der WATT-Wert einen konstanten Wert. Das heißt, wenn Sie schnell in die Pedale treten, sinkt der Widerstandswert und wenn Sie langsam in die Pedale treten, steigt der Widerstandswert. Versuchen Sie immer, den gleichen Wattwert beizubehalten.

Körperfett-Programm: Körperfett

Programm 24 ist ein spezielles Programm zur Berechnung des Körperfettanteils der Benutzer und zur Erstellung eines spezifischen Belastungsprofils für die Benutzer. Es gibt 3 Körpertypen, die nach dem berechneten Fettanteil unterteilt sind.

Typ1: KÖRPERFETT% > 27

Typ2: $27 \geq \text{KÖRPERFETT\%} \geq 20$

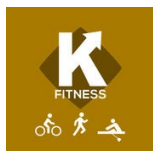
Typ3: KÖRPERFETT % < 20

Der Computer zeigt die Testergebnisse von FAT PERCENT an

1. Wählen Sie mit den Tasten UP/DOWN das Programm BODY FAT (P24).
2. Drücken Sie die ENTER-Taste, um Ihr Trainingsprogramm aufzurufen.
3. Die KÖRPERGRÖSSE blinkt und Sie können die Tasten AUF oder AB drücken, um die GRÖSSE einzustellen. Drücken Sie die ENTER-Taste, um Ihre GRÖSSE zu bestätigen. Die Standard-GRÖSSE ist 170cm oder 5'07" (5feet 7 inches).
4. Das GEWICHT blinkt und Sie können die AUF- oder AB-Tasten drücken, um Ihr GEWICHT einzustellen. Drücken Sie die ENTER-Taste, um Ihr GEWICHT zu bestätigen. Das Standardgewicht ist 70kg oder 155lbs.
5. Das GENDER blinkt und Sie können mit den Tasten UP oder DOWN Ihr Geschlecht auswählen. Die Nummer 1 bedeutet Mann und die Nummer 0 bedeutet weiblich. Drücken Sie die Taste ENTER, um Ihr Geschlecht zu bestätigen. Das Standardgeschlecht ist 1 (MAN).
6. Das AGE blinkt und Sie können die Tasten UP oder DOWN drücken, um Ihr ALTER einzustellen. Drücken Sie die ENTER-Taste, um Ihr ALTER zu bestätigen. Das Standard-Alter ist 35.
7. Drücken Sie die START/STOP-Taste, um die Körperfettmessung zu starten. Wenn im Fenster E angezeigt wird, vergewissern Sie sich bitte, dass die Hände gut an den Griffen befestigt sind oder der Brustgurt gut am Körper anliegt. Drücken Sie dann erneut die START/STOP-Taste, um zum Beginn der Körperfettmessung.
8. Nach Abschluss der Messung zeigt der Computer die Werte von FAT PERCENT auf dem LCD-Display an.
9. Drücken Sie die Taste START/STOP, um mit dem Training zu beginnen.

INERAKTIVES TRAINING (OPTIONAL)

Fitnessgeräte die mit Bluetooth Technologie ausgestattet sind, können mit kompatiblen Fitness Apps verbunden werden. Derzeit stehen die Programme "Kinomap" und „Fitshow“ für iOS und Android zur Verfügung.



1. Laden Sie die gewünschte App auf ihr Mobilgerät
2. Registrieren Sie sich nach Vorgabe der jeweiligen App
3. Aktivieren Sie Bluetooth in den Einstellungen Ihres Mobilgeräts
4. Schalten Sie ihr Fitnessgerät ein
5. Öffnen Sie die entsprechende App
6. Wählen Sie Ihre Geräteart
7. Wählen Sie die Marke Ihres Fitnessgeräts aus
8. Wählen Sie das Model Ihres Fitnessgeräts aus
9. Verbinden Sie das Gerät über die App mit Ihrem Mobilgerät

SAFETY INSTRUCTIONS

1. Read the entire manual carefully before mounting or operating the device.
2. Only use the device as described in the instructions.
3. Check that all screws and bolts are properly tightened before using the device.
4. Keep hands away from moving parts.
5. Keep children and pets away from the device. Never leave children alone with the device.
6. Before training, check that all parts of the device are properly assembled.
7. The device may only be used by one person at a time.
8. Mount and operate the device on a solid, level surface. Always leave a free passage of one meter around the device.
9. Do not use the device near water or outdoors.
10. Make sure that **liquid never** enters the device.
11. Keep sharp objects away from the device.
12. Never use the device if it is not working properly.
13. Do not attempt to repair the device yourself without first consulting our service center.
14. The device is intended for home use only and must not be used in the commercial sector. The device complies with the **EN 957-1/5 A** standard and is suitable for therapeutic use.
15. The device is not suitable for persons with a body weight of more than **135 kg**.

CUSTOMER SERVICE: In case of breakage, damage or missing parts, please contact our service center for original spare parts. In the meantime, do not use the device.

SAFETY INSTRUCTIONS FOR TRAINING

CAUTION Before you start training, consult your physician. This is especially important for users with existing health problems.

1. Warm up well before starting the workout.
2. To brake or stop the flywheel, press firmly on the stop button
3. When exercising, always wear appropriate clothing that cannot get caught in the equipment. Do not use the equipment barefoot, always wear sneakers. Do not wear untied shoes, with dangling laces or shoes with leather soles.
4. Keep all hanging garments and towels away from the running belt. If an object gets stuck, switch off the device immediately.
5. Never operate the device when someone is on it.
6. Do not swing or jump on the treadmill.
7. If nausea, dizziness, pain, or other unusual physical symptoms occur, discontinue exercise immediately and seek medical attention.
8. Disabled persons may use the device only in the presence of qualified personnel or their physician.
9. Children should only use the device in the presence of an adult.
10. In case of malaise, nausea, chest pain or other abnormal symptoms, stop training immediately and consult a doctor.

ELECTRICAL SAFETY

1. This device is designed for a voltage of 220V \pm 5%. Do not use extension cords, connect the power cord directly to the wall outlet.
2. **IMPORTANT:** Do not modify the power cord supplied with the treadmill. If you cannot plug it in, use a suitable outlet installed by a qualified technician.

DISPOSAL INSTRUCTIONS



The packaging materials are recyclable.

Please dispose of the packaging in an environmentally friendly manner.



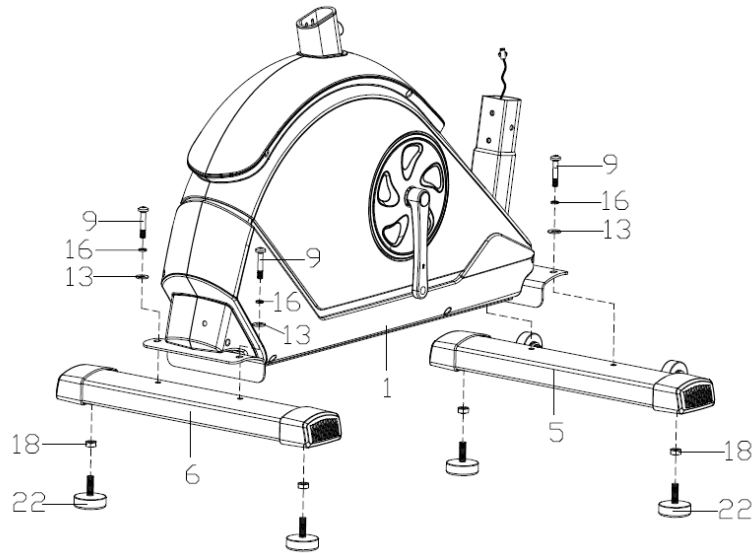
Do not dispose of electrical equipment in household waste. According to the European Directive 2002/96/EC on waste electrical and electronic equipment and its implementation in national law, the following must be disposed of used electrical equipment must be collected separately and recycled in an environmentally friendly manner. If the products contain batteries or rechargeable batteries that are not permanently installed, these must be removed before disposal and disposed of separately as batteries

ASSEMBLY INSTRUCTIONS

Before you start assembling the unit, please check that all the specified parts are present. Some of the assembly steps require heavy lifting. It is recommended that you have another person assist you in setting up this product.

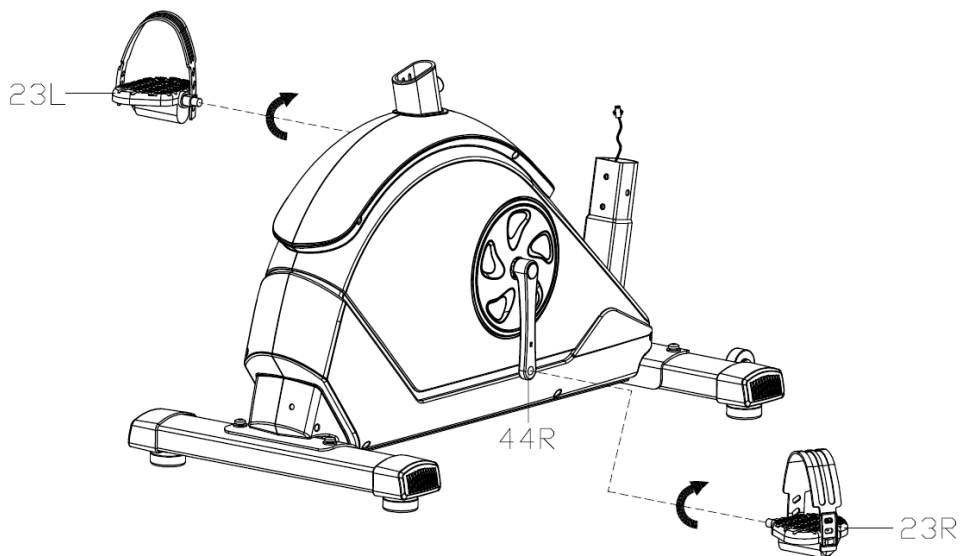
STEP 1:

1. Firmly attach the adjusting foot (22) to the front (5) and rear stabilizer (6) with the hexagon nut (18).
2. Fasten the front stabilizer (5) to the main frame (1) using the Allen screws (9), spring washer (16) and washer (13).
3. Attach the rear stabilizer (6) to the main frame (1) using the Allen screws (9), spring washer (16) and washer (13).



STEP 2: Attach the pedals (23L/R) to each of the cranks (44L/R), as viewed from the rider's seated position. Make sure the pedals are tight before each workout.

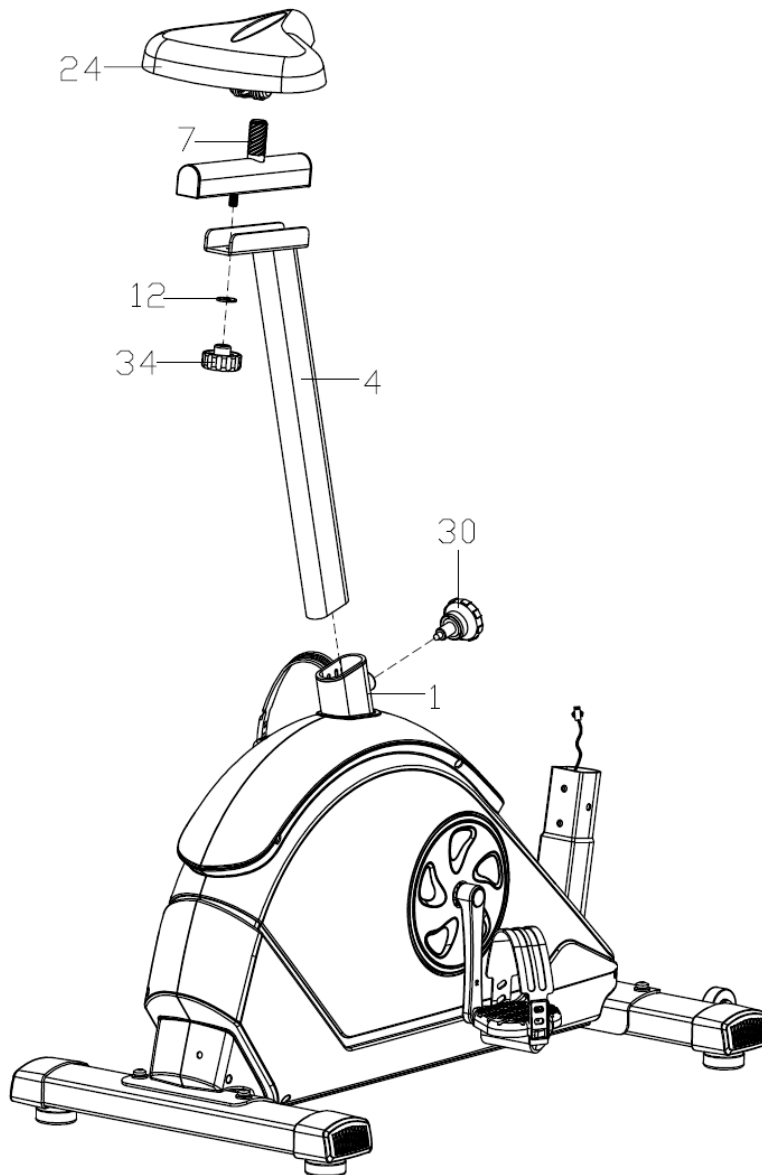
Note: Both pedals are labeled L for left and R for right. To tighten, turn the left pedal counterclockwise and the right pedal clockwise.



STEP 3:

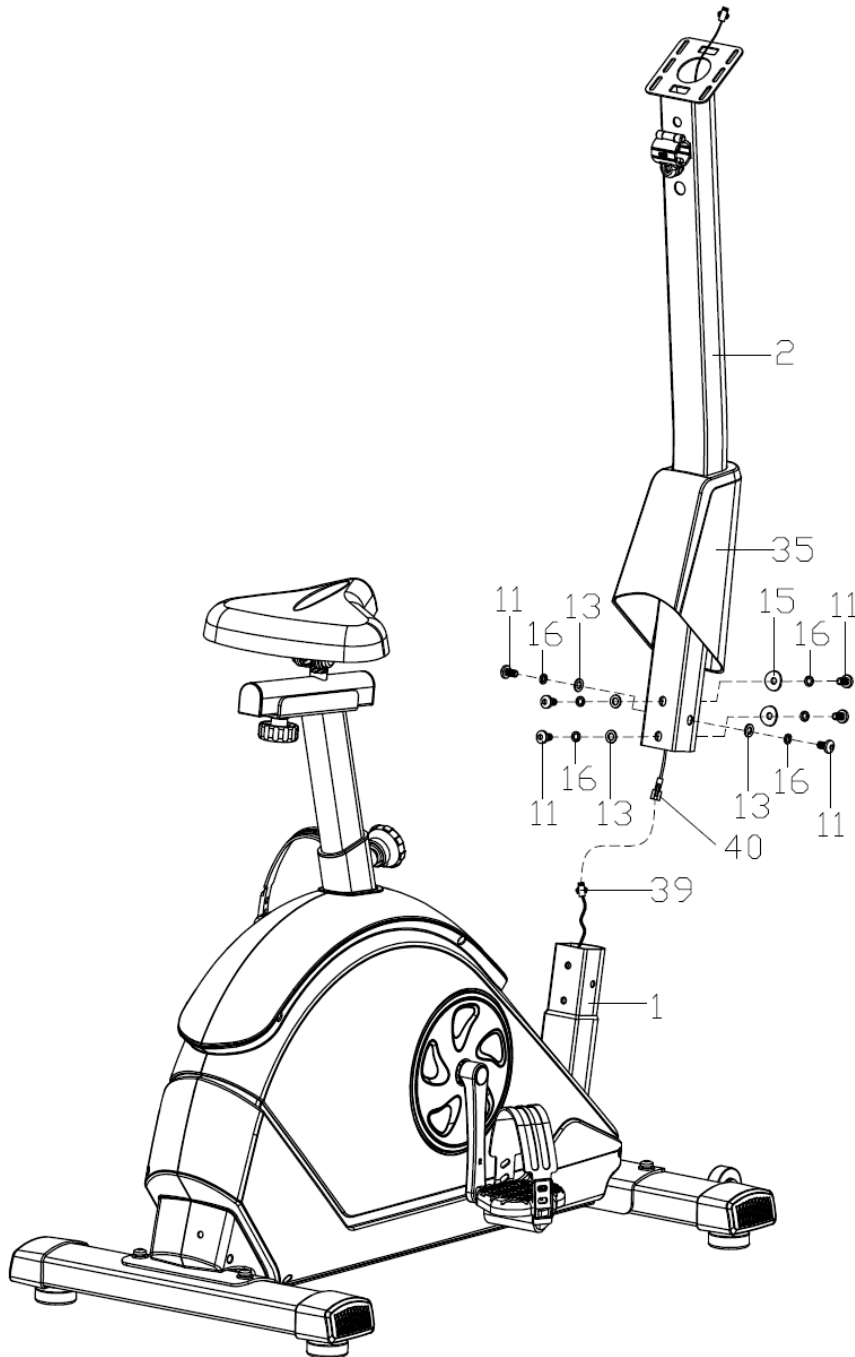
1. Insert the seat post (4) into the main frame (1) and secure it at the correct height using the adjustment knob (30) (see illustration).
2. Attach the horizontal seat post (7) to the vertical seat post (4) and secure it with the washer (12) and nut (34) as shown.
3. Attach the saddle (24) to the horizontal seat post (7) and secure it with the bolt and nut under the saddle.

Note: Make sure the saddle (24) is firmly attached to the horizontal seat post (7) before exercising.



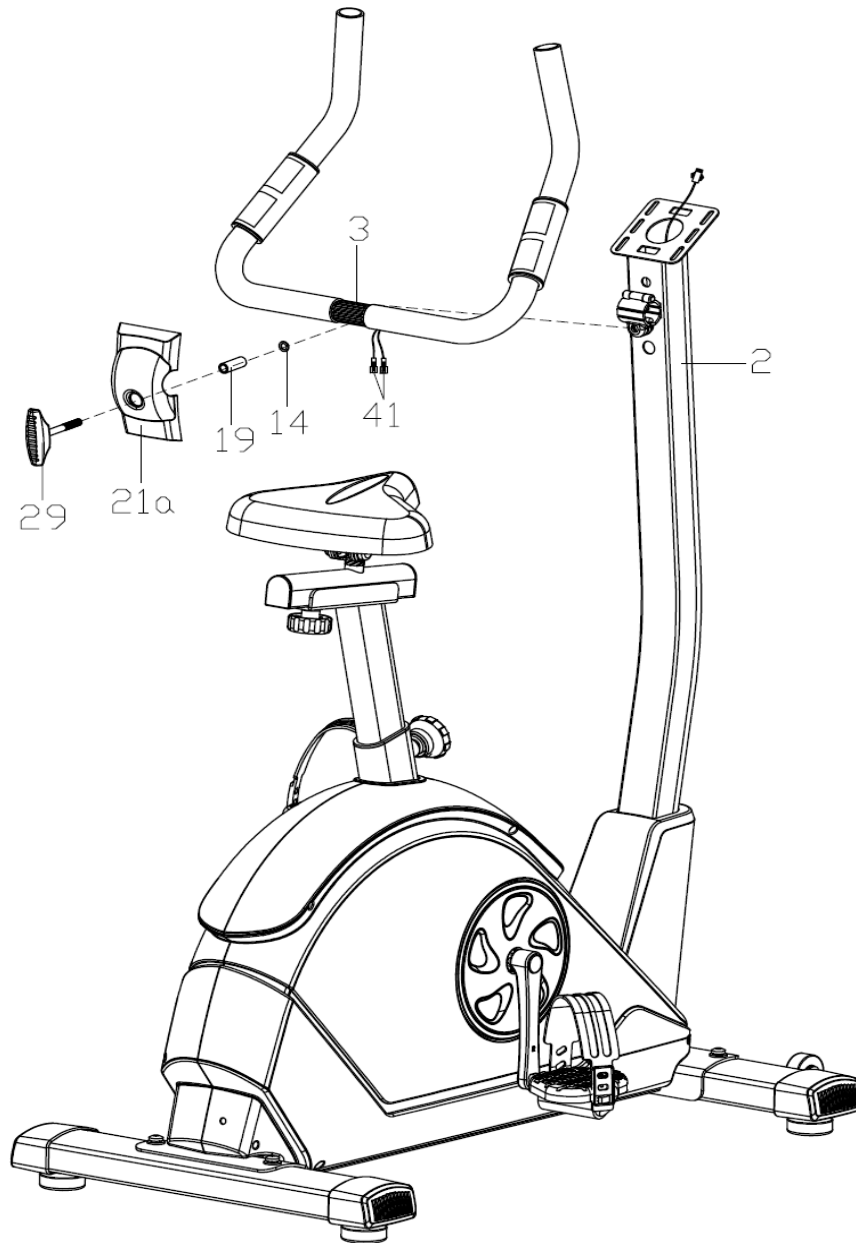
Step 4:

1. Slide the protective bracket (35) onto the handlebar column (2).
2. Connect the sensor cable (39) and the extension cable (40), then attach the handlebar column (2) to the main frame (1) using the Allen screws (11), spring washers (16), arc washer (15) and washers (13) as shown. Cover the protective cover (35).



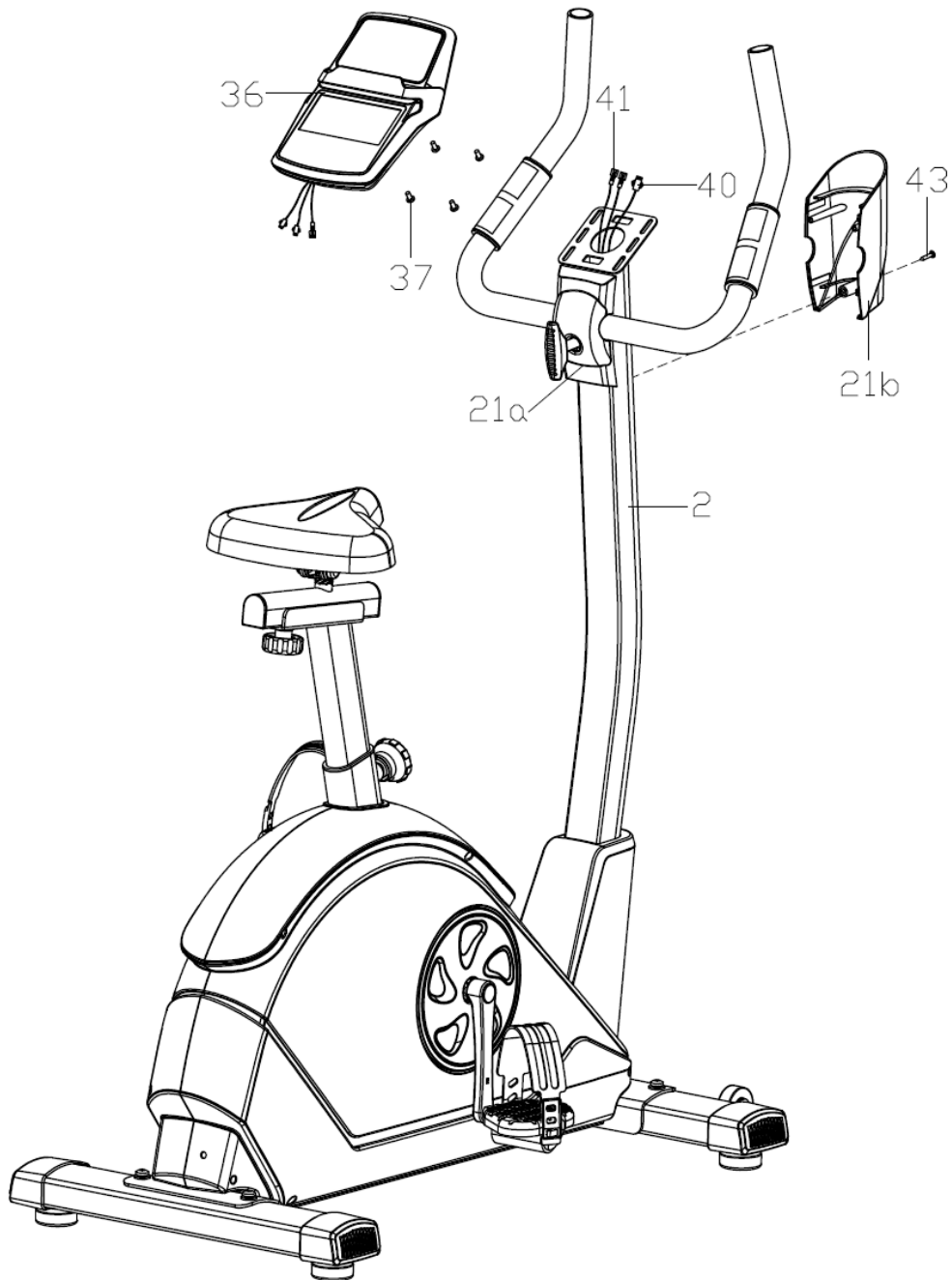
Step 5:

1. Run the pulse cables (41) from the handlebar column (2) to the computer holder on the top.
2. Attach the handlebar (3) to the handlebar column (2) and secure it with the L-shaped screw (29), the protective bracket (21a) and the washers (14) as shown.



Step 6:

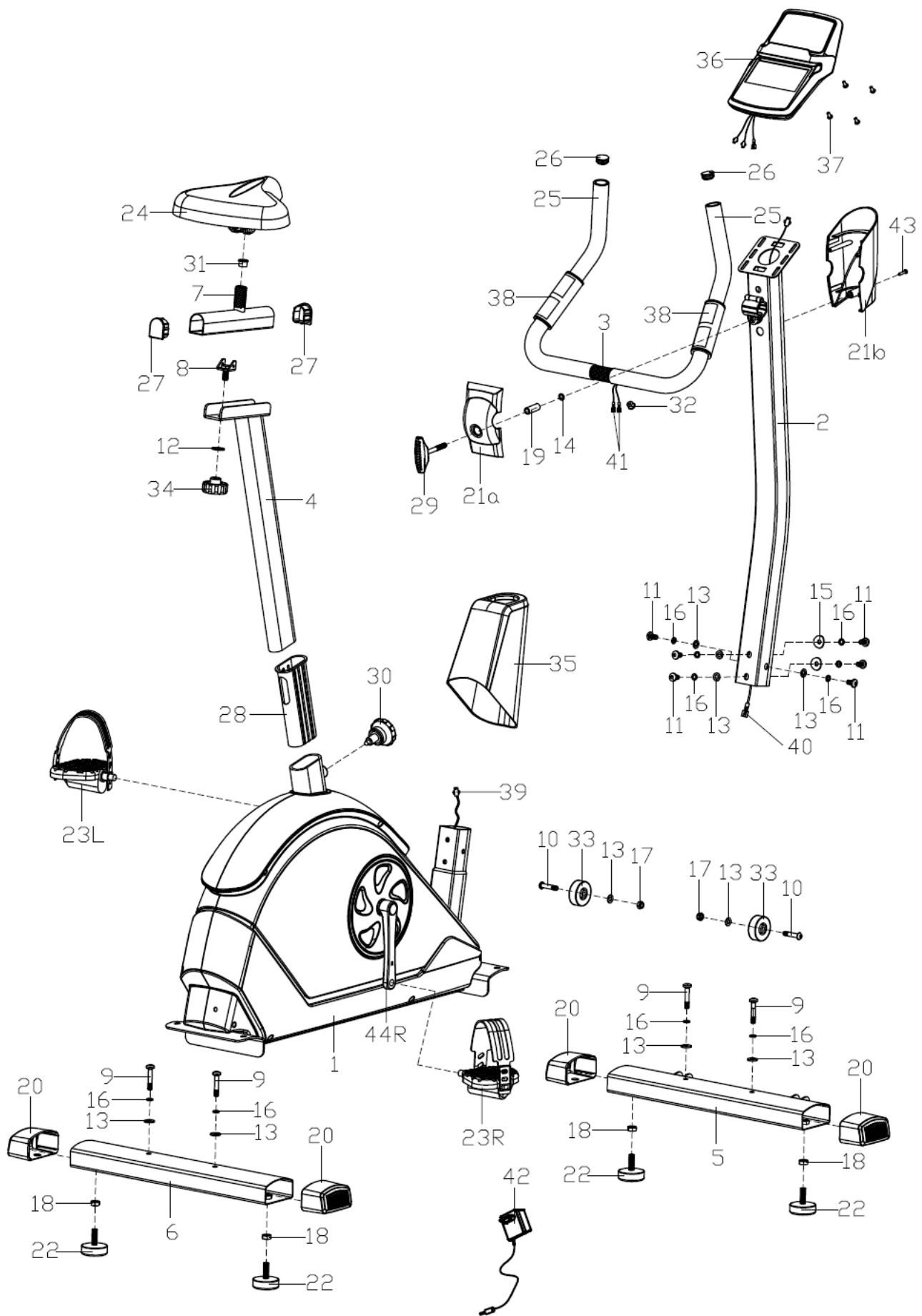
1. connect all cables (40 & 41) to the corresponding cables coming from the display (36), then install the display (36) on the computer bracket on the top of the handlebar column (2) and secure it with the cross screws (37) as shown.
2. Attach the cover (21a/b) to the handlebar column (2) and secure it with the Phillips screw (43) as shown.



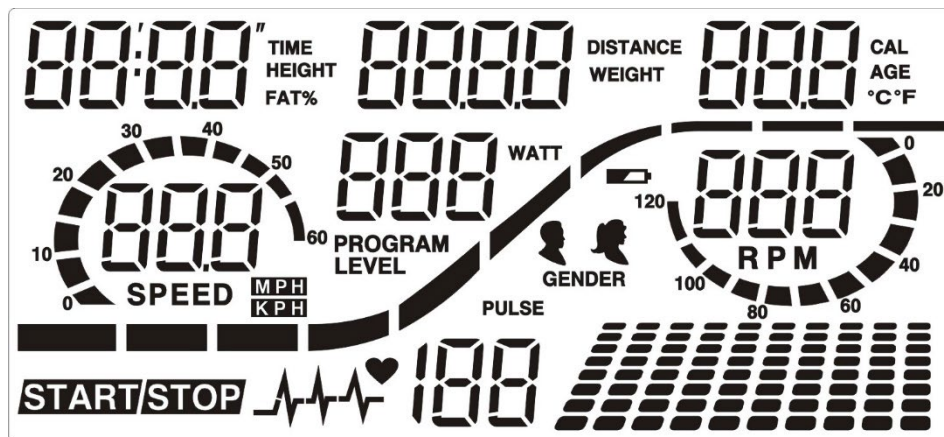
SPARE PARTS LIST

No	Designation	Piece	No	Designation	Piece
1	Main frame	1	23L/R	Pedal	1pr
2	Handlebar column	1	24	Saddle	1
3	Handlebar	1	25	Foam handle	2
4	Seatpost	1	26	Round end cap	2
5	Front stabilizer	1	27	D-shaped end cap	2
6	Stabilizer rear	1	28	Socket	1
7	Horizontal seat post	1	29	L-shaped knob nut	1
8	U-shaped slider	1	30	Pop pin button	1
9	Allen screw M8x60	4	31	Round end cap	1
10	Allen screw M8x38	2	32	Plug	1
11	Allen screw M8x16	6	33	Ball bearing	2
12	Washer D10xD25x2	1	34	Knob nut	1
13	Washer D8xD19x1.5	10	35	Cover	1
14	Washer D 8xD13x1.5	1	36	Display	1
15	curved washer D8xD20x2,R16	2	37	Phillips screw M5x10	4
16	Spring washer D8	10	38	Hand pulse sensor	2
17	Nylon nut M8	2	39	Sensor cable	1
18	Hexagon nut M10	4	40	Extension cable	1
19	Plastic bushing	1	41	Impulse cable	2
20	End cap	4	42	Adapter	1
21a/b	Cover	1pr	43	Phillips screw ST4.2x18	1
22	Adjustable pad	4	44L/R	Crank	1pr

EXPLOSION DRAWING



COMPUTER OPERATION



FUNCTIONAL KEYS:

START/STOP button:

- Quick start function: Allows you to start the computer without selecting a program. Manual Training Only. Time starts counting up automatically from zero.
- During the training mode, press the button to STOP the training.
- In stop mode, press the START button to start the workout.

UP key:

- Press the button to increase the resistance in the training mode.
- In the setting mode, press the button to increase the values for time, distance, calories and age, and select gender and program.

DOWN key:

- Press the key to decrease the resistance in the training mode.
- In the setting mode, press the button to decrease the values for time, distance, calories and age, and select gender and program.

ENTER key:

- In the setting mode, press the key to confirm the current data entry.
- In stop mode, by holding this key for more than two seconds, the user can reset all values to zero or default value.
- While setting the clock, you can press this button to accept the hour and minute setting.

BODY FAT button:

Press the button to enter your HEIGHT, WEIGHT, SEX and AGE, then measure your body fat percentage,

PULSE RECOVERY button:

Press the button to activate the heart rate recovery function.

DISPLAYS AND OPERATION:

TIME: Displays your elapsed workout time in minutes and seconds. Your computer automatically counts up in second increments from 0:00 to 99:59. You can also program the computer to count down from a certain value by using the UP and DOWN buttons. If you continue your workout after the time reaches 0:00, the computer will begin beeping and reset itself to the original set time to inform you that your workout is complete.

DISTANCE: Displays the total distance traveled during the workout up to a maximum of 99.99 km/MILE.

RPM: Your cadence.

WATT: The amount of mechanical power the computer receives from your workout.

SPEED: Displays your training speed in KM/MILE per hour.

CAL: Your computer estimates the cumulative calories burned at a specific time during your workout.

PULSE: Your computer displays your pulse rate in beats per minute during exercise.

AGE: The age of your computer can be programmed from 10 to 99 years. If you do not set an age, this function will always be set to age 35.

TARGET HEART RATE (TARGET PULSE): The heart rate you should maintain is called the target heart rate in beats per minute.

PULSE RECOVERY: During the START phase, keep your hands connected to the handles or chest transmitter, and then press the "PULSE RECOVERY" button, the time will start counting from 01:00 - 00:59 - - to 00:00. Once 00:00 is reached, the computer will display the recovery status of your heart rate with the values F1.0 to F6.0.

1.0 means EXCELLENT; 6.0 means POOR

NOTE: If no pulse signal is entered, the computer will display "P" in the PULSE window. If the computer displays "ERR" in the message window, please press the PULSE RECOVERY button again and make sure your hands are well held on the handles or the chest transmitter is well secured.

DISTANCE BAR: Each bar indicates 100 meters or 0.1 mile.

PROGRAM SELECTION/SETTING OF VALUES

1. Use the UP or DOWN buttons to select the program mode, then press ENTER to confirm your training mode.
2. In manual mode, the computer uses the UP or DOWN buttons to set your workout time, distance, calories and heart rate.
3. Press the START/STOP button to begin training.
4. When you reach the destination, the computer beeps and then stops.
5. If you have set more than one target and want to move to the next target, press the START/STOP button to continue the exercise.

The monitor will enter SLEEP mode (LCD off) if there is no signal for 4 minutes and no key is pressed. Please press any key to start the monitor.

Manual program:

P1 is a manual program. The user can start the workout by pressing the START/STOP button. The user can exercise at any desired resistance level (adjustment by UP/DOWN buttons during the workout) with a specific time period or a specific number of calories or a specific distance.

1. Use the UP/DOWN keys to select the MANUAL (P1) program.
2. Press the ENTER key to call up the MANUAL program.
3. The TIME will flash and you can press the UP or DOWN buttons to set your workout time. Press the ENTER button to confirm the desired TIME.
4. The DISTANCE will flash and you can press the UP or DOWN keys to set the desired DISTANCE. Press the ENTER key to confirm the desired DISTANCE.

5. The CALORIES display will flash and you can press the UP or DOWN buttons to set your training CALORIES. Press the ENTER button to confirm the desired CALORIES.
6. The PULSE display flashes and you can set your training PULSE with the UP or DOWN keys. Press the ENTER button to confirm your desired pulse.
7. Press the START/STOP button to begin training.

Preset programs:

PROGRAM 2 to PROGRAM 13 are the preset programs. The user can exercise in different intervals with different load levels. The user can exercise at any desired resistance level (adjustment by UP/DOWN buttons during exercise) with a time period or number of calories or a specific distance.

1. Use UP/DOWN keys to select one of the above programs from P2 to P13.
2. Press the ENTER key to enter your training program.
3. The TIME will flash and you can press the UP or DOWN buttons to set your workout time. Press the ENTER button to confirm your desired TIME.
4. The DISTANCE display will flash and you can press the UP or DOWN buttons to set the desired DISTANCE. Press the ENTER key to confirm your desired DISTANCE.
5. The CALORIES display will flash and you can press the UP or DOWN buttons to set your training CALORIES. Press the ENTER button to confirm your desired CALORIES.
6. The PULSE display flashes and you can set your training pulse with the UP or DOWN keys. Press the ENTER key to confirm your desired pulse.
7. Press the START/STOP button to begin training.

User program: User 1, User 2, User 3, User 4

Program 14 to 17 is the user setting program. The user can freely set the values in the order TIME, REMOVAL, CALORIES and the resistance level in 10 columns. The values and profiles are stored in the memory after setting. The user can also change the current load in each column with the UP/DOWN keys, but the stored resistance value will not be changed.

1. Use the UP/DOWN keys to select the USER program from P14 to P17.
2. Press the ENTER key to enter your training program.
3. The column 1 flashes and with the UP/DOWN keys you can create your personal training profile. Press ENTER to confirm the first column of your training profile. The default level is load 1.
4. the column 2 is blinking, then you can create your personal training profile with the UP/DOWN keys. Press ENTER to confirm the second column of the training profile.
5. Follow the above description 5 and 6 to finalize your personal training profiles. Press ENTER to confirm your desired training profile.
6. TIME will flash and you can press UP or DOWN buttons to set the training time. Press the ENTER key to confirm the desired TIME.
7. The DISTANCE flashes and you can press the UP or DOWN keys to set the desired DISTANCE. Press the ENTER key to confirm the desired DISTANCE.
8. The CALORIES will flash and you can press the UP or DOWN buttons to set your training calories. Press the ENTER button to confirm the desired CALORIES.
9. The PULSE display flashes and you can set your training PULSE with the UP or DOWN keys. Press the ENTER button to confirm your desired pulse.
10. Press the START/STOP button to begin training.

Heart Rate Program:

Programs 18 to 22 are the heart rate control programs and program 22 is the target heart rate control program.

Program 18 is the 55% maximum H.R.C. - - Target H.R. = $(220 - \text{AGE}) \times 55\%$.

Program 19 is the 65% maximum H.R.C. - - Target H.R. = $(220 - \text{AGE}) \times 65\%$.

Program 20 is the 75% maximum H.R.C. - - Target H.R. = $(220 - \text{AGE}) \times 75\%$.

Program 21 is the 85% maximum H.R.C. - - Target H.R. = $(220 - \text{AGE}) \times 85\%$.

Program 22 is the target heart rate - train according to your target heart rate value.

You can exercise according to your desired heart rate program by setting your AGE, TIME, DISTANCE, CALORIES or TARGET PULSE. In these programs, the computer adjusts the resistance level according to the detected heart rate. For example, the resistance level can be increased every 20 seconds if the detected heart rate is below the TARGET PULSE. Likewise, the resistance level can be decreased every 20 seconds if the detected heart rate is above the TARGET PULSE.

1. Use UP/DOWN keys to select one of the heart rate control programs from P18 to P22.
2. Press the ENTER key to enter your training program.
3. The ALTER flashes for programs P18 to P21 and you can press the UP or DOWN keys to set your ALTER. The default age is 35.
4. At program 22, the TARGET PULSE indicator flashes and you can press the UP or DOWN keys to set the TARGET PULSE between 80 and 180. The default setting for the TARGET PULSE is 120.
5. The TIME will flash and you can press the UP or DOWN buttons to set your workout time. Press the ENTER button to confirm the desired TIME.
6. The DISTANCE display will flash and you can press the UP or DOWN buttons to set your target distance. Press the ENTER key to confirm your desired DISTANCE.
7. The CALORIES display will flash and you can press the UP or DOWN buttons to set your training CALORIES. Press the ENTER button to confirm your desired CALORIES.
8. Press the START/STOP button to begin training.

Watt Program:

Program 23 is a speed independent program. Press the ENTER key to set the values for TARGET WATT, TIME, DISTANCE and CALORIES. During the training mode, the resistance level is not adjustable. For example, the resistance level may increase if the speed is too slow. Likewise, the resistance may decrease if the speed is too high. As a result, the calculated WATT value is close to the TARGET WATT value set by the user.

1. Use the UP or DOWN keys to select the WATT CONTROL program (P23).
2. Press the ENTER key to enter your training program.
3. The TIME will flash and you can press the UP or DOWN button to set your workout time. Press the ENTER button to confirm the desired TIME.
4. The DISTANCE display will flash and you can press the UP or DOWN button to set the desired DISTANCE. Press the ENTER key to confirm the desired DISTANCE.
5. The WATT display will flash and you can press the UP or DOWN keys to set your target WATT value. Press the ENTER key to confirm your WATT target value. The default value for WATT is 100.
6. The CALORIES display will flash and you can press the UP or DOWN button to set your training CALORIES. Press the ENTER button to confirm the desired CALORIES.
7. The PULSE display will flash and you can press the UP or DOWN buttons to set your training pulse. Press the ENTER button to confirm your desired pulse.
8. Press the START/STOP button to begin training.

NOTE: 1. $\text{WATT} = \text{TORQUE (KGM)} * \text{SPEED} * 1.03$

In this program, the WATT value keeps a constant value. That is, when you pedal fast, the resistance value decreases and when you pedal slowly, the resistance value increases. Always try to keep the same watt value.

Body Fat Program: Body Fat

Program 24 is a special program for calculating users' body fat percentage and creating a specific load profile for users. There are 3 body types divided according to the calculated fat percentage.

Type1: BODY FAT% > 27

Type2: $27 \geq \text{BODY FAT\%} \geq 20$

Type3: BODY FAT % < 20

The computer displays the test results of FAT PERCENT

1. Select the BODY FAT program (P24) with the UP/DOWN keys.
2. Press the ENTER key to enter your training program.
3. The BODY SIZE will flash and you can press the UP or DOWN buttons to set the SIZE. Press the ENTER button to confirm your SIZE. The default SIZE is 170cm or 5'07" (5feet 7 inches).
4. The WEIGHT will flash and you can press the UP or DOWN buttons to set your WEIGHT. Press the ENTER button to confirm your WEIGHT. The default weight is 70kg or 155lbs.
5. The GENDER flashes and you can select your gender with the UP or DOWN keys. The number 1 means male and the number 0 means female. Press the ENTER key to confirm your gender. The default gender is 1 (MAN).
6. The AGE will flash and you can press the UP or DOWN buttons to set your ALTER. Press the ENTER key to confirm your AGE. The default age is 35.
7. Press the START/STOP button to start the body fat measurement. If E is displayed in the window, please make sure that the hands are well attached to the handles or the chest strap is well attached to the body. Then press the START/STOP button again to go to the start of the body fat measurement.
8. When the measurement is complete, the computer displays the FAT PERCENT values on the LCD.
9. Press the START/STOP button to begin training.

INERACTIVE TRAINING (OPTIONAL)

Fitness devices equipped with Bluetooth technology can be connected with compatible fitness apps. Currently, the programs "Kinomap" and "Fitshow" are available for iOS and Android.



1. Download the desired app on your mobile device
2. Register as specified by the respective app
3. Enable Bluetooth in the settings of your mobile device
4. Turn on your fitness equipment
5. Open the corresponding app
6. Choose your device type
7. Select the brand of your fitness equipment
8. Select the model of your fitness equipment
9. Connect the device to your mobile device via the app

FASSI



assistenza@greenfitspa.it
service@savage-sport.de